

Notice d'installation  
et d'utilisation  
(À conserver précieusement)



Installation and  
operating instructions  
(To be kept preciously)



Montage- und  
Bedienungsanleitung  
(Kostbar aufbewahren)



WineIN25X



**WINE MASTER**  
—— le temps d'être différent

INDICATIONS ON THE NAMEPLATE OF THE DEVICE :

- o Model: .....
- o Serial No.: .....
- o Date of purchase: .....

# F Mode d'emploi

## Table des matières

<b>1.</b>	<b>Précautions de sécurité .....</b>	<b>4</b>
<b>2.</b>	<b>AMENAGEMENT DES LOCAUX.....</b>	<b>7</b>
2.1.	<b>Rejet d'air chaud .....</b>	<b>7</b>
2.2.	<b>Isolation de la cave .....</b>	<b>8</b>
2.2.1.	<b>Isolation des murs, du plafond et du plancher .....</b>	<b>9</b>
2.2.2.	<b>La porte .....</b>	<b>10</b>
2.2.3.	<b>Isolation des autres éléments .....</b>	<b>10</b>
<b>3.</b>	<b>INSTALLATION DU CLIMATISEUR WINEMASTER® .....</b>	<b>10</b>
3.1.	<b>Pose des équerres .....</b>	<b>12</b>
3.2.	<b>Fixation du climatiseur .....</b>	<b>13</b>
3.3.	<b>Gainage du kit gaine .....</b>	<b>13</b>
3.3.1.	<b>Perçage et pose des grilles et gaines .....</b>	<b>13</b>
3.3.2.	<b>Exemples .....</b>	<b>15</b>
3.4.	<b>Mise en place de l'écoulement d'eau et du câble d'alimentation ....</b>	<b>15</b>
<b>4.</b>	<b>MISE EN SERVICE DU CLIMATISEUR WINEMASTER® .....</b>	<b>17</b>
4.1.	<b>Winemaster Connect .....</b>	<b>17</b>
4.2.	<b>Branchement du climatiseur WINE IN25 .....</b>	<b>17</b>
4.3.	<b>Réglage de la température .....</b>	<b>18</b>
4.4.	<b>Réglage de l'unité de mesure .....</b>	<b>18</b>
<b>5.</b>	<b>ENTRETIEN DU CLIMATISEUR WINEMASTER® .....</b>	<b>19</b>
5.1.	<b>Changement de filtre .....</b>	<b>19</b>
<b>6.</b>	<b>LA GARANTIE .....</b>	<b>20</b>
6.1.	<b>Garantie légale .....</b>	<b>20</b>
6.2.	<b>Garantie contractuelle de 2 ans .....</b>	<b>20</b>
6.3.	<b>Conditions d'application de la garantie .....</b>	<b>20</b>
6.4.	<b>Exclusions et limites de la garantie .....</b>	<b>20</b>

## Introduction

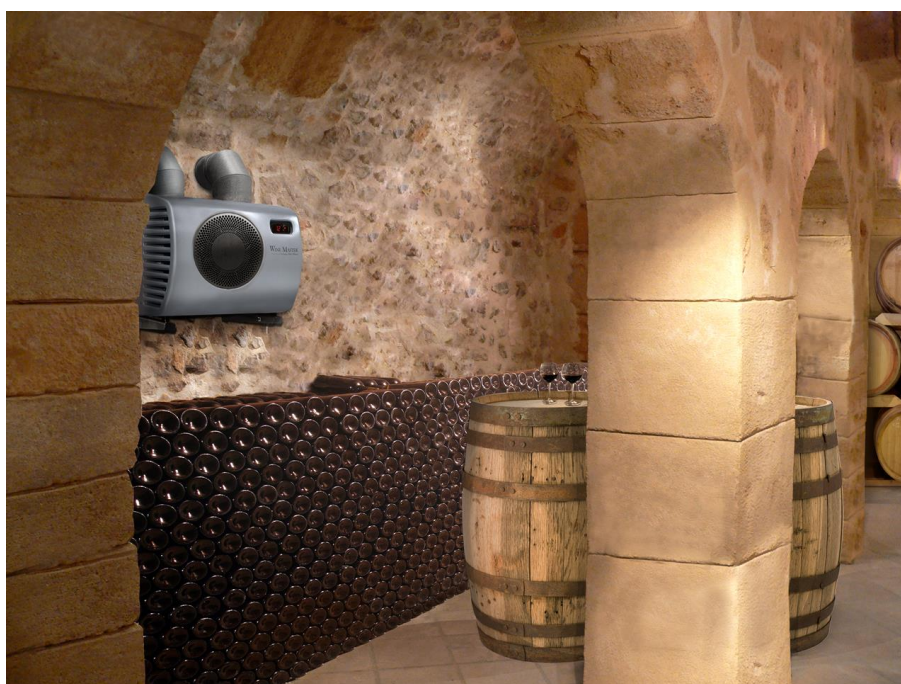
---

Vous venez d'acquérir un climatiseur WINEMASTER® et nous vous remercions de la confiance témoignée.

De sa conception à sa commercialisation, tout a été mis en œuvre afin de vous offrir un produit exclusif et de très grande qualité. Fruit du travail de toute une équipe qui trouve dans cette philosophie une motivation toujours plus grande de vous satisfaire, nous espérons que votre climatiseur WINEMASTER® vous apportera des conditions de conservation et de vieillissement optimales de vos vins pour un plaisir incomparable.

Parce que le client est au cœur de toutes nos réflexions, nous souhaitons vous accompagner dans vos premiers pas et vous guider vers un usage optimal de votre climatiseur au quotidien. Ainsi, vous retrouverez dans ce manuel des informations techniques et des consignes indispensables pour une installation facile et un fonctionnement optimal de votre appareil.

L'ÉQUIPE WINEMASTER.





## 1. Précautions de sécurité

 Lisez attentivement les consignes du présent manuel avant d'utiliser l'unité.	 Cet appareil est rempli de R1234YF.
--	---

Conservez le présent manuel dans un lieu où l'utilisateur peut facilement le trouver.

- Lisez attentivement les consignes du présent manuel avant d'utiliser l'unité.
- Cet appareil est conçu pour être utilisé par des utilisateurs expérimentés ou formés, dans des ateliers, dans l'industrie légère et dans les exploitations agricoles, ou par des non spécialistes, dans un cadre commercial.
- Le niveau de pression acoustique est inférieur à 70 dB (A).
- Les précautions décrites ci-dessous sont classées sous AVERTISSEMENT et ATTENTION. Toutes deux contiennent des renseignements importants liés à la sécurité. Veillez à bien respecter toutes les précautions.

 AVERTISSEMENT	 ATTENTION
<p>Si ces instructions ne sont pas correctement respectées, cela peut entraîner des blessures ou la mort.</p>	<p>Si ces instructions ne sont pas correctement respectées, cela peut entraîner des dommages matériels ou des blessures pouvant être sérieuses en fonction des circonstances.</p>



### AVERTISSEMENT

- L'appareil ne doit pas être stocké dans un local dans lequel des sources d'allumage sont en permanence présentes (par exemple: flammes nues, appareil à gaz ou chauffage électrique en fonctionnement).
- Pour éviter les incendies, les explosions et les blessures, n'utilisez pas l'unité lorsque des gaz nocifs (inflammables ou corrosifs, par exemple) sont détectés à proximité de l'unité.
- Soyez conscient que l'exposition directe prolongée à l'air froid ou chaud du climatiseur, ou à de l'air trop froid ou trop chaud peut être néfaste à votre condition physique et à votre santé.
- Ne placez pas d'objets, y compris des tiges, les doigts, etc. dans l'entrée ou la sortie d'air. Des dommages au niveau du produit ou des blessures peuvent résulter du contact avec les lames à haute vitesse du ventilateur du climatiseur.
- Ne tentez pas de réparer, de démonter, de réinstaller ou de modifier le climatiseur vous-même, cela peut entraîner des fuites d'eau, des décharges électriques ou des incendies.
- N'utilisez pas de vaporisateurs inflammables à proximité du climatiseur, faute de quoi cela pourrait déclencher un incendie.
- N'utilisez pas de réfrigérant autre que celui indiqué sur l'unité extérieure pour l'installation, le déplacement ou la réparation. L'utilisation d'autres réfrigérants pourrait perturber le fonctionnement ou endommager l'unité et provoquer des blessures corporelles.
- Pour éviter les chocs électriques, n'utilisez pas l'unité avec les mains humides.
- Ne lavez pas le climatiseur à l'eau car cela peut entraîner des chocs électriques ou un incendie.
- Ne placez pas de récipients contenant de l'eau (vases, etc.) sur l'unité. Cela peut entraîner des décharges électriques ou un incendie.
- Faites attention au feu en cas de fuite de réfrigérant. Si le climatiseur ne fonctionne pas correctement, c'est-à-dire s'il ne produit pas d'air frais ou chaud, cela peut être dû à une fuite de réfrigérant. Consultez votre revendeur pour de l'assistance. Le réfrigérant contenu dans le climatiseur est sûr et normalement, il ne fuit pas. Toutefois, en cas de fuite, tout contact avec un brûleur, un chauffage ou une cuisinière peut entraîner la génération de gaz toxiques. Cesser d'utiliser le climatiseur jusqu'à ce qu'une personne qualifiée ait confirmé que la fuite a été réparée.
- Ne tentez de réparer le climatiseur vous-même. Une malfaçon peut causer des fuites d'eau, des électrocutions ou incendie. Veuillez contacter votre représentant local ou un personnel qualifié pour tout travail d'installation et de maintenance.
- En cas d'anomalie de fonctionnement du climatiseur (dégage une odeur de brûlé, etc.), coupez l'alimentation électrique de l'unité et contactez votre revendeur local. Si le fonctionnement est maintenu dans de telles circonstances, cela peut entraîner une panne, des décharges électriques ou un danger d'incendie.
- Veillez à installer un disjoncteur de perte de terre. Ne pas installer un disjoncteur de perte de terre peut entraîner des décharges électriques ou un incendie.
- Veillez à mettre l'unité à la terre. Ne mettez pas l'unité à la terre sur une conduite utilitaire, un parafoudre ou la terre d'un téléphone. Une mise à la terre incorrecte peut provoquer des décharges électriques.
- Vérifiez l'état du câble d'alimentation après la mise en place ou une réparation
- Ne tirez pas sur le câble pour déconnecter la machine
- Débrancher la machine avant de réaliser les entretiens, les réparation, ou tout autre interventions.

**ATTENTION**

N'utilisez pas le climatiseur pour toute autre destination que celles prévues. N'utilisez pas le climatiseur pour le rafraîchissement d'instruments de précision, de nourriture, de plantes, d'animaux ou d'œuvres d'art, cela pouvant affecter négativement la performance, la qualité et/ou la longévité des objets concernés.

- N'exposez pas les plantes ou les animaux directement au flux d'air de l'unité car cela peut provoquer des effets néfastes. Ne placez pas d'appareils produisant des flammes nues dans des endroits exposés au flux d'air de l'unité, cela pouvant diminuer la combustion du brûleur.

- Ne bloquez pas les entrées ou les sorties d'air. Un écoulement d'air diminué peut entraîner une performance insuffisante ou des problèmes.

- Vous ne devez pas vous asseoir sur l'unité, placer des objets sur l'unité ou tirer l'unité. Cela pourrait entraîner des accidents, tels que des chutes ou des basculements avec, pour conséquences, des blessures, des anomalies de fonctionnement ou des dommages du produit.

- Ne placez pas d'objets sensibles à l'humidité directement en-dessous des unités intérieures ou extérieures. Sous certaines conditions, la condensation sur l'unité principale ou sur les tuyaux de réfrigérant, la crasse du filtre à air ou un blocage de l'évacuation peuvent entraîner un égouttement, entraînant l'encrassement ou la panne de l'objet concerné.

- Après une longue utilisation, vérifiez le support de l'unité et sa fixation pour voir s'ils ne sont pas endommagés. S'ils sont endommagés, l'unité peut tomber et occasionner des blessures.

- Pour éviter les blessures, ne touchez pas l'entrée d'air ou les ailettes en aluminium de l'unité intérieure ou extérieure.

- L'appareil n'est pas conçu pour être utilisé par de jeunes enfants ou des personnes infirmes sans surveillance. Cela pourrait entraîner une diminution des fonctions corporelles et nuire à la santé.

- Les enfants ou les personnes à facultés diminuées doivent être supervisés pour s'assurer qu'ils ne jouent pas avec l'unité ou sa télécommande. Une utilisation accidentelle par un enfant peut entraîner une diminution des fonctions corporelles et nuire à la santé.

- Les unités intérieure et extérieure ne doivent être soumises à aucun impact, faute de quoi le produit risque d'être endommagé.

- Ne placez pas de produits inflammables tels que des atomiseurs à moins de 1 m de la sortie d'air.

Les atomiseurs peuvent exploser sous l'effet de l'air chaud de l'unité intérieure ou extérieure.

- Veillez à ce que vos animaux domestiques n'urinent pas sur le climatiseur. Cela peut entraîner des décharges électriques ou un incendie.

- Avant de procéder au nettoyage, veillez à arrêter l'unité, désactiver le disjoncteur ou débrancher le cordon d'alimentation. Sinon, il y a un risque de choc électrique et de blessure.

- Raccordez uniquement le climatiseur au circuit d'alimentation indiqué. Les alimentations autres que celle indiquée peuvent entraîner des décharges électriques, une surchauffe ou des incendies.

- Placez le flexible de purge de sorte à garantir une vidange régulière. Une vidange incorrecte peut mouiller le bâtiment, les meubles, etc.

- Ne placez pas d'objets à proximité directe de l'unité extérieure et ne laissez pas les feuilles ou d'autres débris s'accumuler autour de l'unité. Les feuilles constituent un foyer pour les petits animaux qui peuvent ensuite pénétrer dans l'unité. Une fois entrés, ces animaux peuvent provoquer des dysfonctionnements, de la fumée ou un incendie lorsqu'ils entrent en contact avec des pièces électriques.

- Ne placez pas d'objets autour de l'unité intérieure.

Cela peut avoir des effets négatifs sur les performances, la qualité du produit et la durée de vie du climatiseur.

- Cet appareil n'est pas destiné à être utilisé par des personnes souffrant de capacités physiques, sensorielles ou mentales réduites ou manquant de connaissances, sauf si elles sont supervisées ou ont été formées à l'utilisation de l'appareil par une personne responsable de leur sécurité.

Maintenez les enfants à distance afin de vous assurer qu'ils ne jouent pas avec l'appareil

## Caractéristiques

	<b>WINE IN25X</b>
<b>Poids net de l'appareil</b>	35 kg
<b>Dimensions de l'appareil (mm)</b>	540x540x630
<b>Réglage de la température</b>	préréglé à 12°C, ajustable entre 8 et 18°C *
<b>Température extérieure maxi.</b>	35°C **
<b>Puissance frigorifique</b>	500 W à 15°C **
<b>Alimentation électrique</b>	235V-50 Hz + 3 m de câble
<b>Puissance électrique</b>	450 W
<b>Puissance de chauffage</b>	250 W

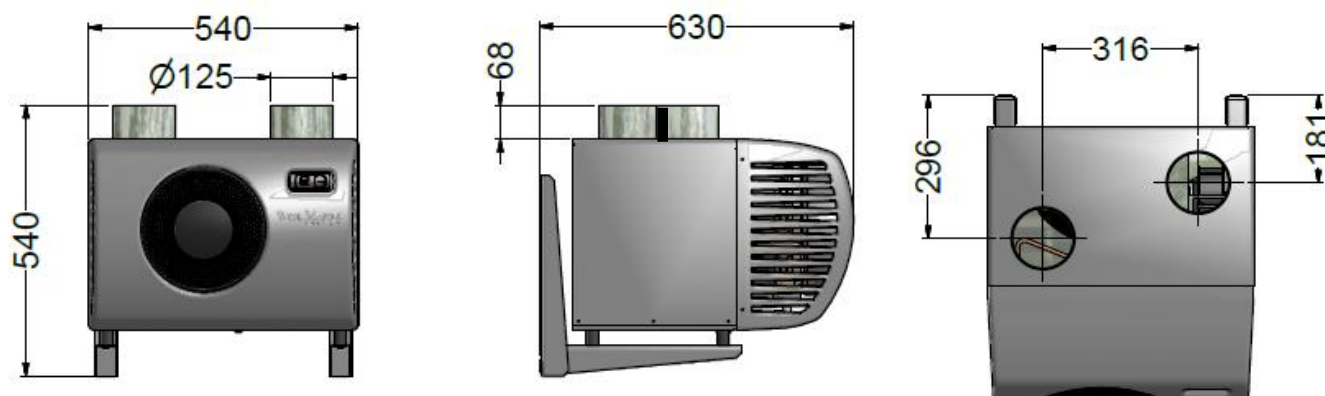
Calibre du disjoncteur doit être  $\geq$  **16 Ampères**.

\* Avec une isolation adaptée à la température et au volume de la cave.

\*\* La puissance diminuant en fonction de la température extérieure, l'appareil peut perdre de sa capacité à maintenir les 12°C si la température extérieure approche les 35°C.

En cas de mise en sécurité thermique trop fréquente, le compresseur peut être prématurément endommagé. Dans tous les cas, **il faut éviter de maintenir en permanence la température du local de rejet à 35°C**, cette température élevée devant se limiter, au plus, à la saison d'été.

### Plan technique d'encombrement



## 2. AMENAGEMENT DES LOCAUX

Le climatiseur s'installe entièrement dans la cave à vin sur le support horizontal en équerres livré, adapté au poids de l'appareil.

Pour un fonctionnement correct, l'appareil rejette de l'air à l'extérieur à 15°C environ au-dessus de la température d'aspiration. Cet air est rejeté soit dans **un local bien ventilé, soit à l'extérieur de la maison.**

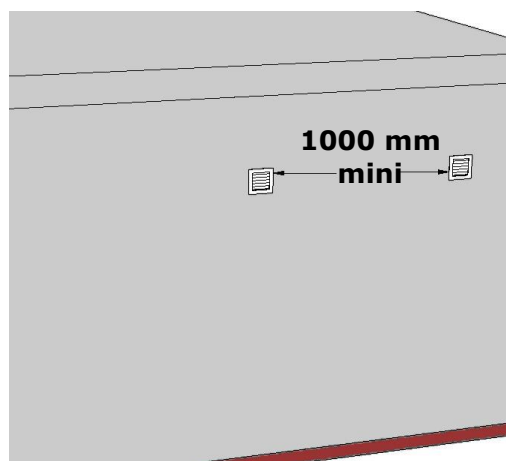
→ **Le rejet d'air est effectué à l'aide de gaines isolées dans la partie intérieure de la cave.**

### 2.1. Rejet d'air chaud

Si le climatiseur WINEMASTER® rejette l'air chaud dans un local, celui-ci doit être **bien ventilé** :

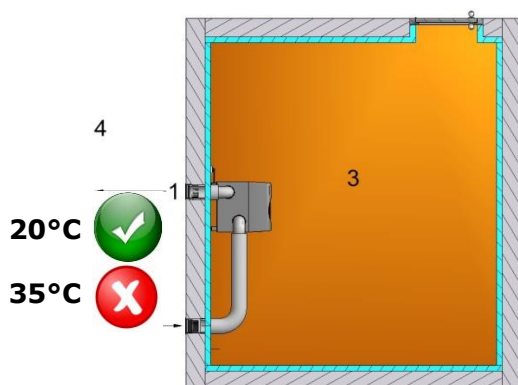
- Température maximale et non permanente  $\leq 35^{\circ}\text{C}$
- Température idéale  $\approx 20^{\circ}\text{C}$ .

→ **Il est préférable de rejeter l'air chaud, à l'extérieur si possible, à l'aide de gaines.**



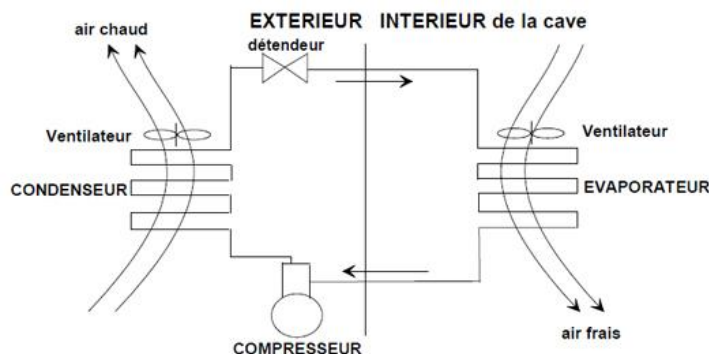
- Séparer les deux bouches d'au moins 1000 mm
- Ne pas obstruer les gaines (risque de surchauffe de l'appareil)
- Longueur maximale des deux gaines au total : 14 mètres en ligne droite
- Doit être réduite en fonction du nombre de coudes : 1 mètre par coude
- Rayon des coudes  $\geq 175$  mm
- Ne pas réduire la section des gaines

Vue de dessus



1. AIR REJETE
2. AIR ASPIRE
3. CAVE A VIN
4. LOCAL DE REJET OU EXTERIEUR DE LA MAISON

## LE FROID VENTILE OU « NO FROST »



### Les avantages du froid ventilé :

- Pas de formation de givre ailleurs que sur l'évaporateur.
- Dégivrage automatique, d'où un rendement frigorifique maximal.
- Répartition du froid améliorée par le mouvement d'air continu, pas de stratification de l'air.
- La circulation de l'air permet un retour rapide à la température présélectionnée.

## 2.2. Isolation de la cave

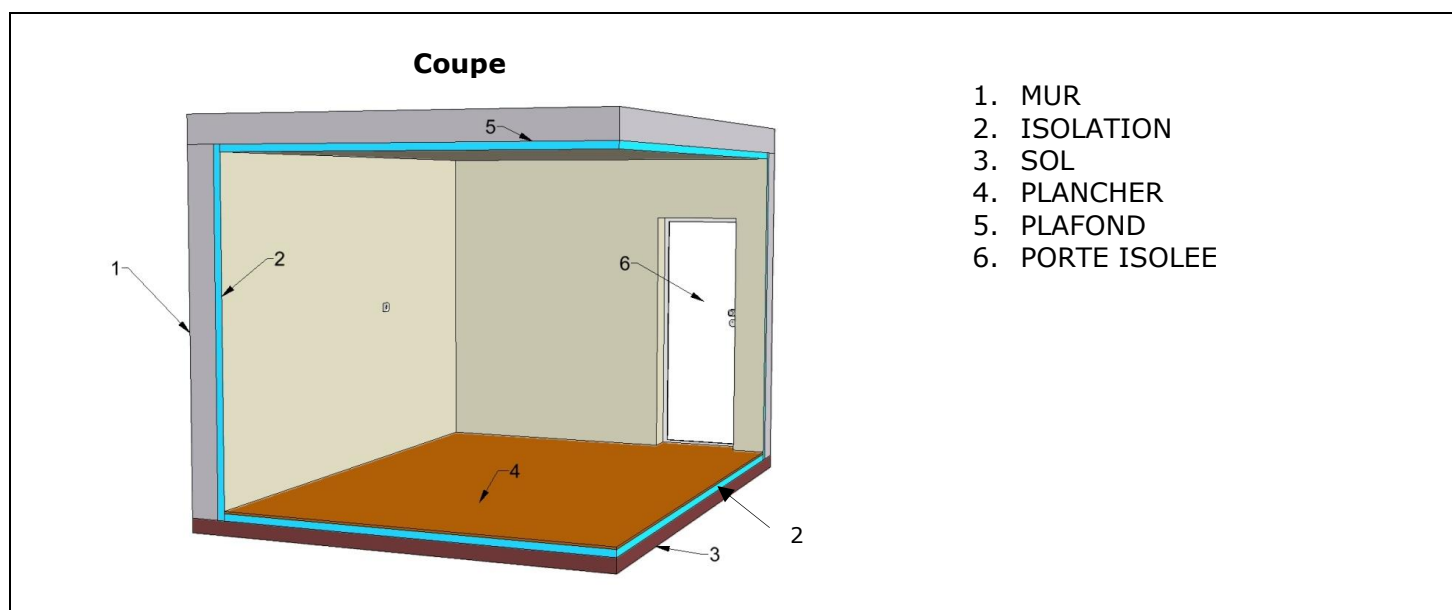
**Elle est déterminante** pour un bon fonctionnement du climatiseur WINEMASTER®. Une isolation adéquate contribuera à assurer **une meilleure stabilité de la température et de l'hygrométrie**. Le tableau ci-contre (choix de l'isolation) permet de déterminer le type et l'épaisseur d'isolant nécessaires en fonction du volume intérieur de la cave et du modèle de climatiseur, pour une température intérieure de 12°C.

### Continuité de l'isolation

L'assemblage des éléments d'isolants doit être réalisé, de préférence :

- Par emboîtement des feuillures des panneaux ou
- Par collage des panneaux entre eux

→ **OBJECTIF : Eviter les entrées parasites de chaleur et d'humidité qui nuiraient à leur régulation.**





**IMPORTANT**

La validité de la garantie du climatiseur WINEMASTER® est liée au strict respect des valeurs du tableau de « Choix de l'isolation » pour toutes les parois de la cave (y compris sol, plafond et porte) ainsi qu'à la parfaite continuité de l'isolation et à une installation conforme à la notice.

**Choix de l'isolation**

Volume de la cave (m <sup>3</sup> )	Polystyrène expansé = 0,044 W/m°C (mm)	Polystyrène extrudé = 0,030 W/m°C (mm)	Mousse de Polyuréthane = 0,025 W/m°C (mm)
6	40	30	30
8	50	40	30
10	60	40	40
12	70	50	40
14	70	50	40
16	80	60	50
18	90	60	50
20	90	70	60
22	100	70	60
24	110	70	60
25	110	80	60

**2.2.1. Isolation des murs, du plafond et du plancher****Choix des panneaux isolants**

Les fabricants proposent différents panneaux isolants :

- Les isolants seuls,
- Les « complexes » : isolant revêtu d'un parement (plâtre, minéral...),
- Les sandwichs : isolant doublé sur chaque face d'un panneau de bois ou de plâtre.

Important : le revêtement **protège l'isolant des chocs et garantit donc sa tenue dans le temps. Eviter d'utiliser des isolants en fibres minérales** (laine de verre, laine de roche, etc...) car ils peuvent se charger d'humidité et perdre leur pouvoir isolant ainsi que les isolants en couches minces qui ne sont pas efficaces pour le froid.

**LE SAVIEZ-VOUS ?**

Certains matériaux isolants sont détériorés par les rongeurs (souris, rats, ...). Il est donc nécessaire de vérifier que les parois de la cave ne présentent pas d'orifices permettant aux rongeurs d'atteindre l'isolant. Ces isolants seront revêtus, sur la face interne à la cave, d'un parement de protection.

→ Le polyuréthane est un isolant qui, du fait de sa composition chimique, n'est pas attaqué par les rongeurs.

**Isolation du plancher**

Le sol de la cave doit pouvoir supporter les étagères et le vin entreposé, il faut donc choisir un isolant avec une résistance à la compression suffisante.

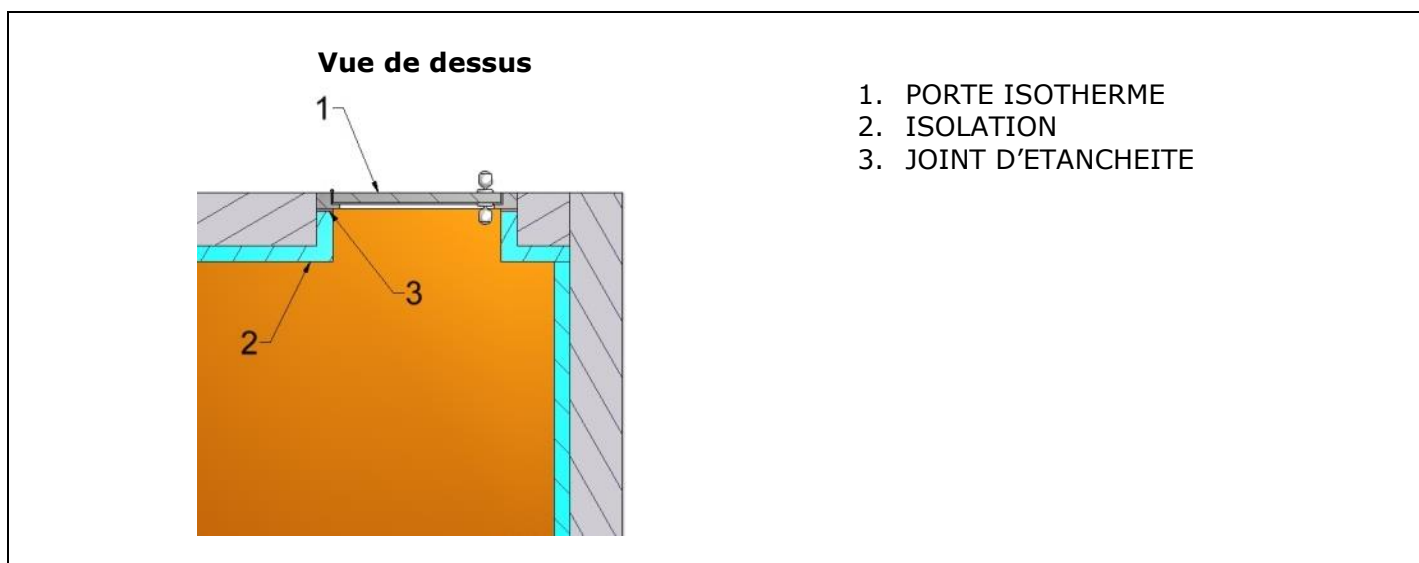
Résistance à la perforation (pieds d'étagères en particulier) obtenue grâce à :

- **Des panneaux isolants « complexes »** revêtus, sur leur face supérieure, d'un panneau suffisamment résistant.
- **Un isolant doublé d'un panneau d'aggloméré de bois** (épaisseur 15 mm environ), ou de tout autre revêtement adapté (chape et dalle par exemple).

### 2.2.2. La porte

Elle participe à la continuité de l'isolation. Deux solutions possibles :

- **Isoler la porte existante avec un isolant du même type que pour les parois de la cave.** Intercaler un joint d'étanchéité (en mousse par exemple) entre le battant et le dormant de la porte, sur toute sa périphérie.
- **Utiliser une porte isotherme WINEMASTER,** garnie de mousse polyuréthane avec un joint d'étanchéité sur toute sa périphérie.



### 2.2.3. Isolation des autres éléments

**Ne pas mettre une armoire à vin ou un congélateur,** qui produisent de la chaleur, dans la cave. **Les tuyaux de chauffage central doivent être ré isolés** lors du passage dans la cave.

## 3. INSTALLATION DU CLIMATISEUR WINEMASTER®

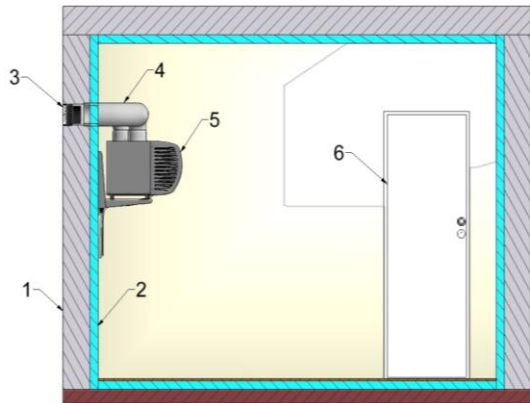


**L'APPAREIL DOIT ETRE INSTALLE EN RESPECTANT LES REGLES NATIONALES D'INSTALLATION ELECTRIQUE.**

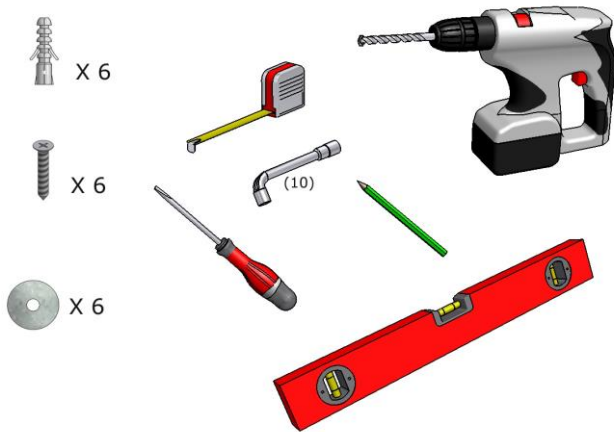
Assurez-vous de choisir le bon emplacement du climatiseur :

- Choisir l'endroit idéal : longueur des gaines la plus courte possible,
- Poser l'appareil sur ses supports horizontaux,
- Aucun obstacle en face de la ventilation (facilite la circulation du flux d'air froid),
- Le support ou le sol doit être de niveau et ne pas transmettre de vibrations,
- Choisir le type de fixation adapté à la cloison.

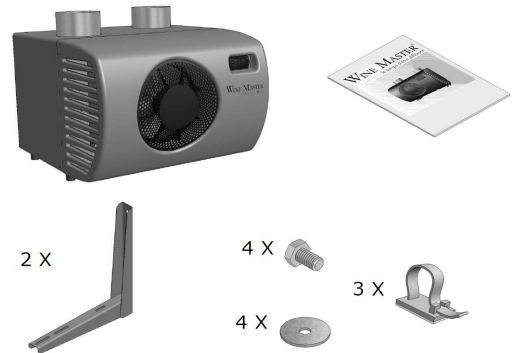
**Coupe**



- 1. MUR EXTERIEUR
- 2. MUR ISOLEE
- 3. GRILLE
- 4. GAINE ISOLEE
- 5. CLIMATISEUR
- 6. PORTE ISOLEE



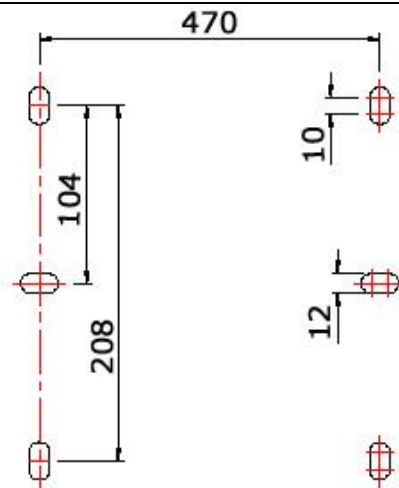
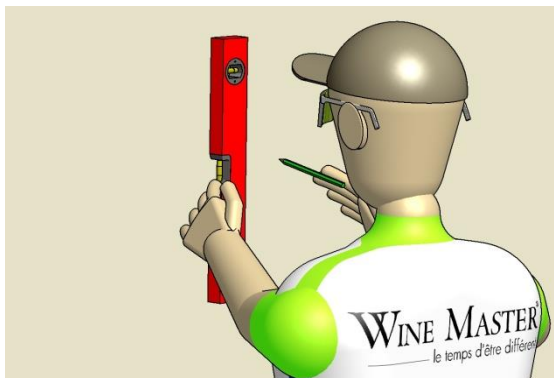
Matériel nécessaire (non livré)



Matériel inclus dans le colis

3.1. Pose des équerres

1



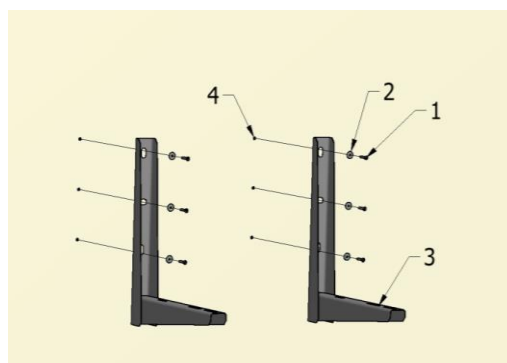
Tracer les emplacements des trous de fixation des équerres

2

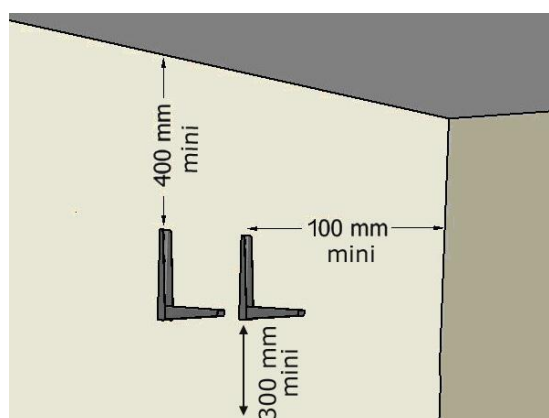


Percer les trous aux emplacements prévus

3

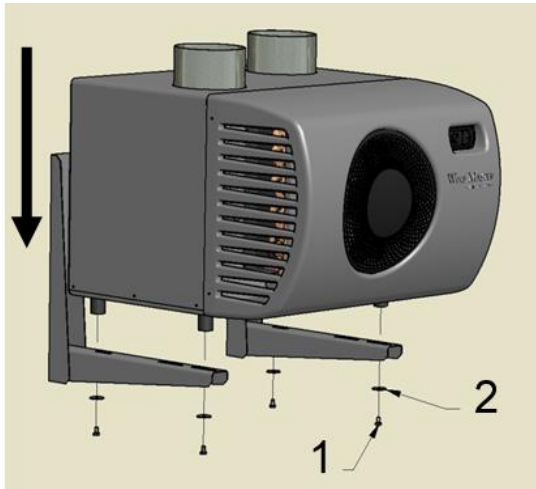




Déplier les équerres et les fixer au mur



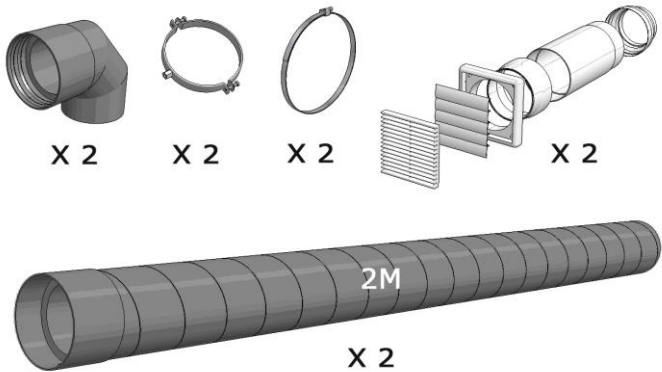
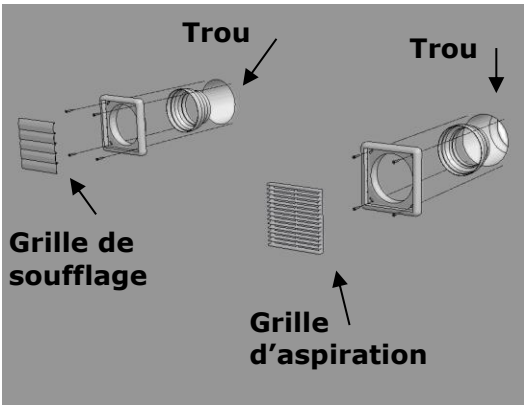
- Laisser 400 mm minimum d'espace au dessus des équerres et 100 mm minimum de chaque coté
- Laisser 300 mm minimum en dessous des équerres pour pouvoir changer le filtre


### 3.2. Fixation du climatiseur

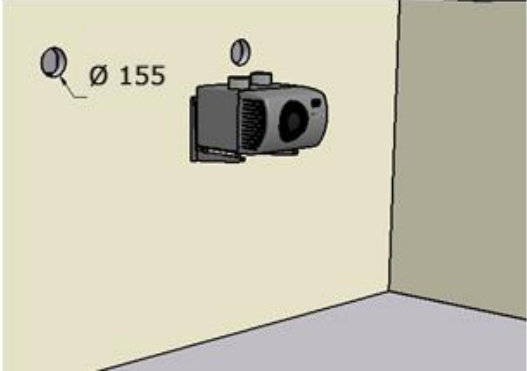
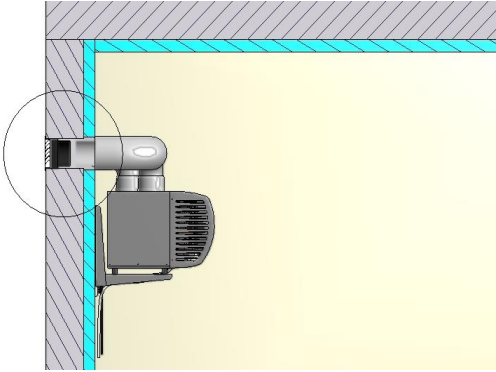
	<ul style="list-style-type: none"> <li>- Poser le climatiseur sur le support mural</li> <li>- Visser les quatre ensembles vis-rondelles M6 (livrés avec l'appareil) à l'aide d'une clé de 10</li> </ul> <div style="display: flex; justify-content: space-around; align-items: center;"> <div style="text-align: center;"> <p>1.</p>  </div> <div style="text-align: center;"> <p>2.</p>  </div> </div>
---	---

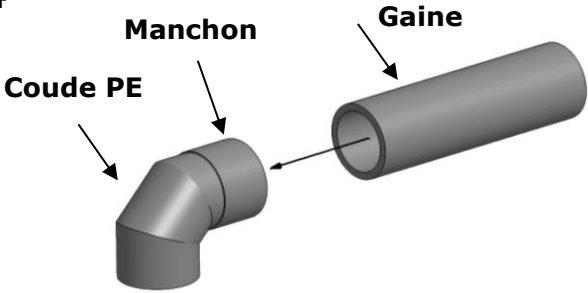
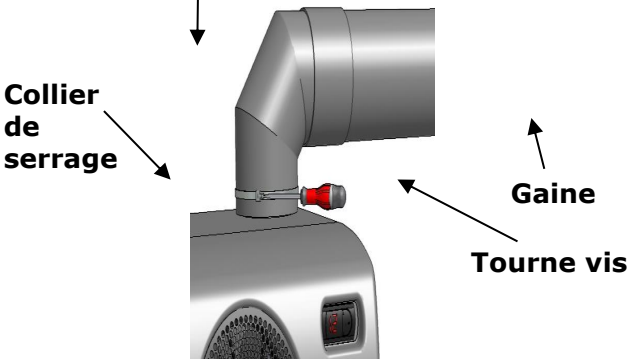
### 3.3. Gainage du kit gaine

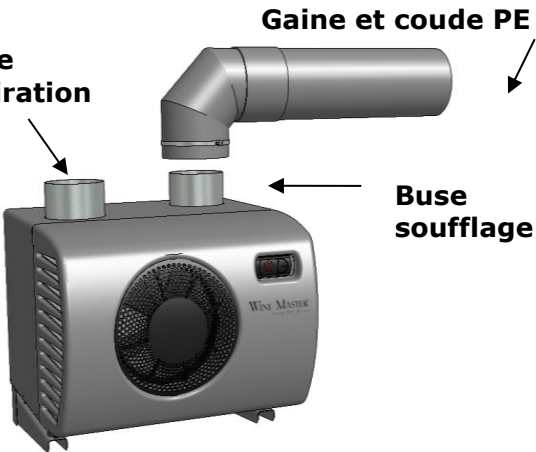
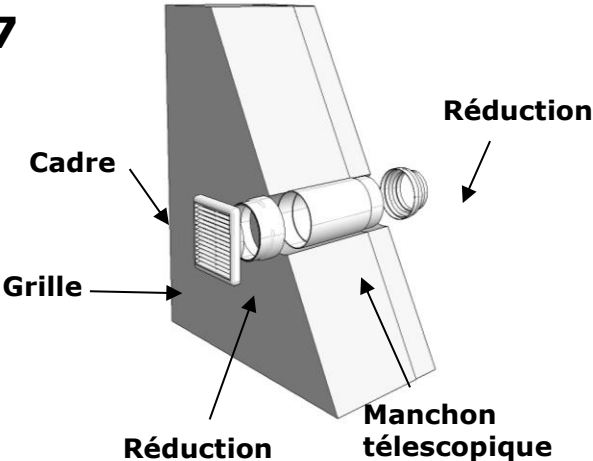
#### 3.3.1. Perçage et pose des grilles et gaines

	<p style="text-align: center;">1</p> <p style="text-align: center;">Côté extérieur</p> 
<p>Composition du kit de base (possibilité de commander des pièces supplémentaires)</p>	<ul style="list-style-type: none"> <li>- Tracer l'emplacement des grilles sur le mur</li> <li>- Faire 2 trous de 155 mm</li> <li>- Mettre en place les 2 boîtiers</li> </ul>

<p style="text-align: center;"><b>DETAILS DU MONTAGE DES GRILLES</b></p> 	
<p style="text-align: center;"><b>ATTENTION !</b> Chaque boîtier est composé de 2 grilles (soufflage et aspiration). Il faut veiller à adapter le type de grille.</p>	

<p><b>2</b> Côté cave</p> 	<p><b>3</b> Exemple</p> 
<p>- Percer 2 trous Ø 155 mm</p>	<p>- Raccorder la gaine sur le dessus de l'appareil                  - Combler le vide entre le manchon télescopique et le percement du mur à l'aide d'un matériau isolant</p> <p><b>NB : 3<sup>ème</sup> coude en option</b></p>

<p><b>4</b></p> 	<p><b>5</b> Coude PE</p> 
<p>- Couper la gaine suivant le type d'installation réalisé                  - Assembler les différents éléments avec les manchons</p>	<p>- Emmancher le coude ou la gaine sur la buse du climatiseur                  - Placer le collier de serrage et serrer</p>

<p><b>6</b></p> 	<p><b>7</b></p> 
---	--

3.3.2. Exemples



**NB : 3<sup>ème</sup> coude en option**



- Orientation des coudes dans toutes les directions
- Possibilité de partir vers le plafond sans les coudes de raccordement

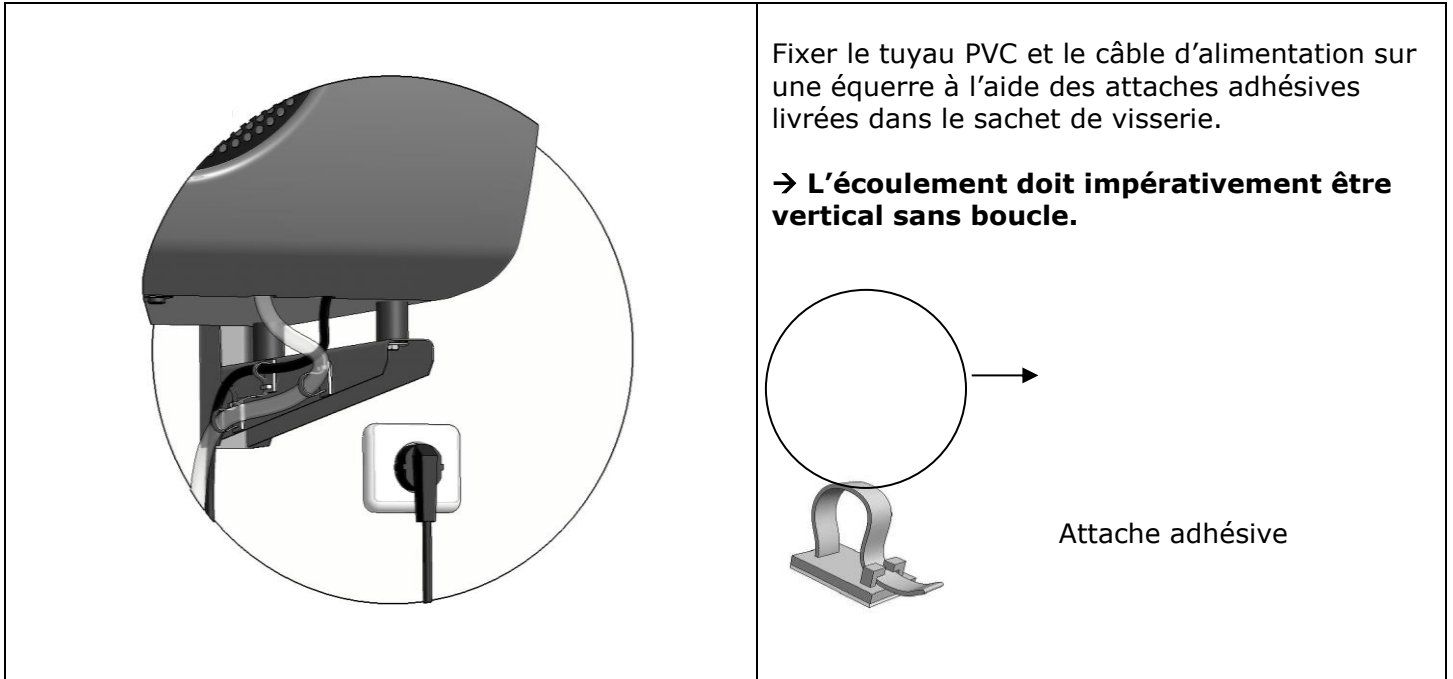


**Si le câble d'alimentation est endommagé, il doit être remplacé par le fabricant, son service après-vente ou des personnes de qualification similaire afin d'éviter un danger.**

3.4. Mise en place de l'écoulement d'eau et du câble d'alimentation



1. TUYAU D'ÉCOULEMENT
2. CLIP AUTOCOLLANT
3. CÂBLE D'ALIMENTATION
4. EQUERRE



**↳ Important :**  
**Après transport ou manutention, attendre 24 heures avant de brancher le climatiseur.**



## 4 . MISE EN SERVICE DU CLIMATISEUR WINEMASTER®

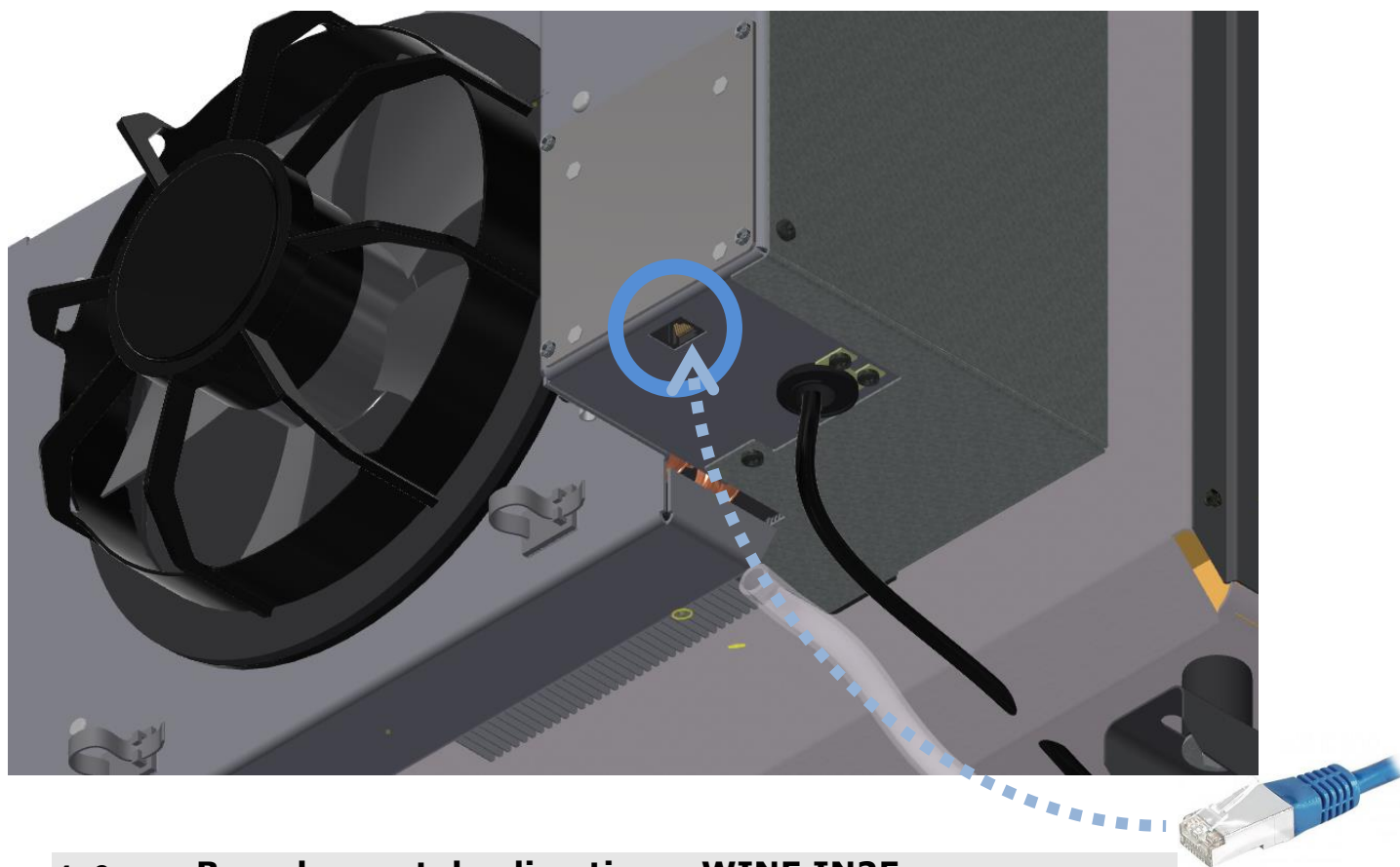
### 4.1. Winemaster Connect

La machine est déjà équipée du dispositif pour l'application Winemaster Connect. Celle-ci doit être reliée à l'aide d'un câble Ethernet (catégorie 6) à la carte numérique. Le câble est prévu pour être branché à l'intérieur du capot froid, sous le boîtier de câblage.



**AVERTISSEMENT** Manipulation à faire avec la machine débranchée

L'application permet à l'utilisateur de suivre l'évolution de température de sa cave. Elle permet également au service après-ventes d'identifier rapidement la source d'un problème éventuel.



### 4.2. Branchement du climatiseur WINE IN25

Le raccordement électrique de la machine se fait à l'aide du câble de branchement



**AVERTISSEMENT**

**Si le câble d'alimentation est endommagé, il doit être remplacé par le fabricant, son service après-vente ou des personnes de qualification similaire afin d'éviter tout danger.**



**ATTENTION**

**La prise de courant doit être accessible après installation.**

Lorsque vous branchez la prise de courant, la température de la cave s'affiche :



Le thermostat est bloqué et affiche « Loc » si un appui est effectué sur l'affichage

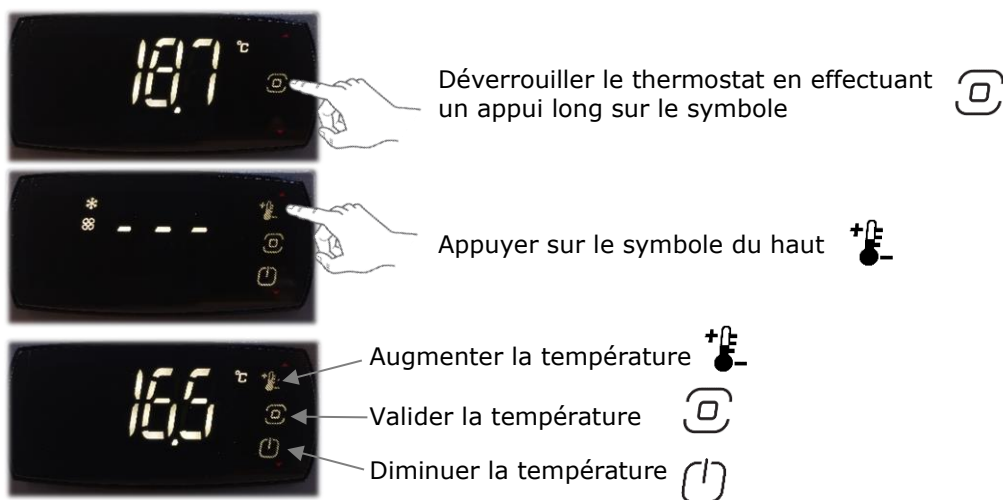


- Si la température de la cave est supérieure au réglage du thermostat : le climatiseur se met en route après 2 minutes
- Si la température de la cave est inférieure au réglage du thermostat : le compresseur ne se met pas en route. Seul le ventilateur côté cave fonctionne.

Le thermostat affiche la température de l'air à l'intérieur de la cave, dans une fourchette de 2°C. Cette variation de la température de l'air entraîne une variation plus faible de celle du vin due à l'inertie thermique du liquide. Le thermostat est réglé d'usine sur la température de consigne de 12°C. Au moment de la mise en service du climatiseur, il convient de vérifier, le cas échéant, de modifier cette température en suivant la procédure ci-après.

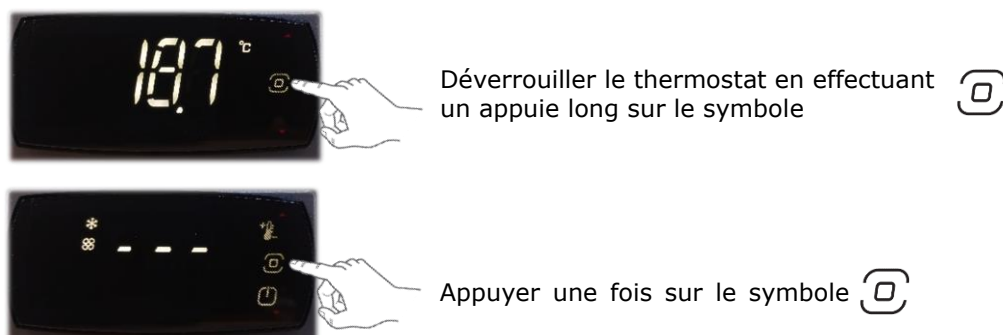
#### 4.3. Réglage de la température

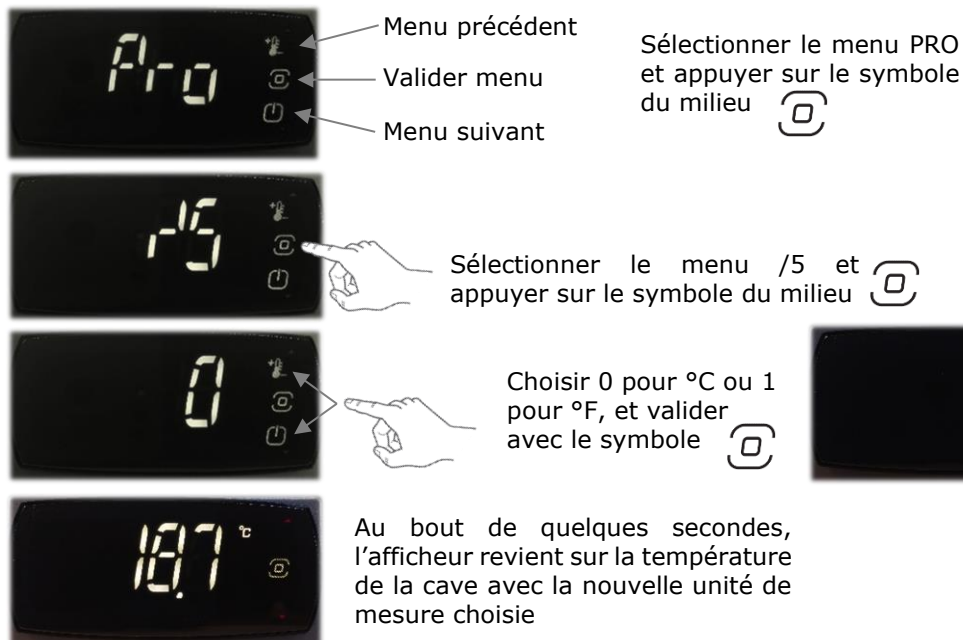
Réglage de la température de consigne se fait sur le thermostat :



#### 4.4. Réglage de l'unité de mesure

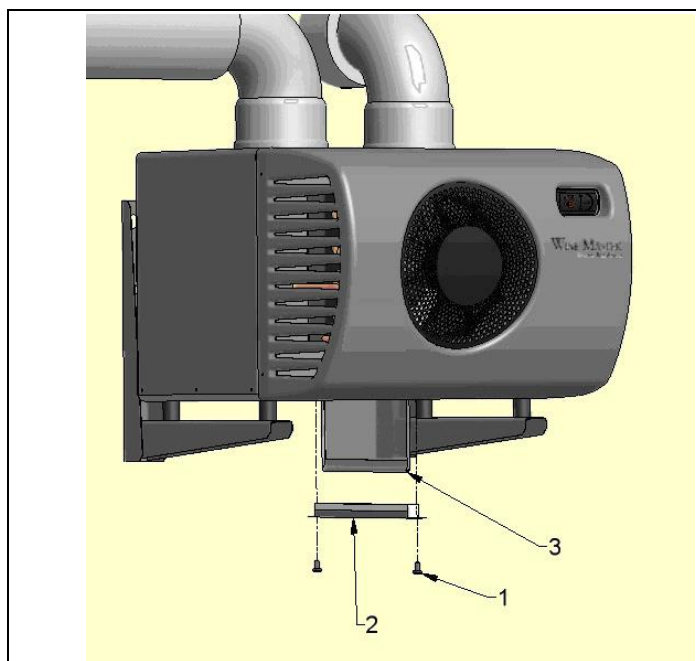
L'unité de mesure de la température peut être modifiée en °C ou en °F :





## 5. ENTRETIEN DU CLIMATISEUR WINEMASTER®

### 5.1. Changement de filtre



- Dévisser les deux vis en plastique noir sous le climatiseur (1)
- Enlever le cache (2)
- Tirer la languette pour dégager le filtre (3)
- Remplacer **par un filtre WINEMASTER exclusivement**
- Remonter le capot

#### A FAIRE POUR LE FILTRE :

- Nettoyage (aspirateur) : régulier (selon utilisation)
- Contrôle : tous les 3 mois
- Remplacement : 1 fois par an



→ **FILTRE ENCRASSE = CLIMATISEUR ENDOMMAGE**

#### A FAIRE POUR LES GRILLES EXTERIEURES :

- Nettoyage (feuillage...) : régulier (selon utilisation)

## 6. LA GARANTIE

### 6.1. Garantie légale

La garantie légale pour défauts et vices cachés s'applique selon les conditions des articles 1641 et suivants du code civil. La garantie légale de conformité s'applique selon les conditions de l'article L217-1 et suivant du code des consommateurs.

### 6.2. Garantie contractuelle de 2 ans

Le climatiseur est **garanti 2 ans** contre tout défaut de fabrication.

Durant la période de garantie contractuelle, WINEMASTER remplacera toute pièce reconnue défectueuse.

En cas de panne électrique, WINEMASTER remplacera toute pièce reconnue défectueuse suite à l'intervention du revendeur qualifié ou de son intervenant.

En cas de panne frigorifique, WINEMASTER pourra demander le retour en atelier pour réparation, suite au diagnostic effectué par le revendeur qualifié ou son intervenant. Le matériel sera tenu emballé à disposition du transporteur de WINEMASTER pour enlèvement.

**Les interventions et retours devront être réalisés après accord écrit du service après-vente WINEMASTER.**

### 6.3. Conditions d'application de la garantie

La garantie contractuelle s'applique à tous les appareils installés et utilisés conformément au "Guide d'installation et d'utilisation". Son application est conditionnée par la présentation de la facture d'achat ou à défaut de sa copie.

### 6.4. Exclusions et limites de la garantie

La garantie est refusée dans les cas suivants :

- L'isolation de la cave et l'installation n'ont pas été effectuées conformément au présent guide.
- Les avaries sont dues à une négligence, un mauvais entretien, une utilisation défectueuse ou mal adaptée du WINEMASTER® (en particulier l'encrassement des filtres).
- Les échanges de pièces ou leur remise en état au titre de la garantie ne peuvent avoir pour effet de prolonger celle-ci.

WINEMASTER ne pourra en aucun cas être tenu pour responsable des conséquences directes ou indirectes liées au non fonctionnement du climatiseur. **La garantie se limite au seul produit fourni par WINEMASTER.**



La Communauté Européenne accordant une grande importance à l'environnement et au traitement des déchets, a mis en place la Directive 2002/96/CE relative aux Déchets d'Equipements Electriques et Electroniques (DEEE).

Conformément à cette norme, la présence du logo " poubelle barrée " est obligatoire.

Ce logo signifie que ce produit **ne peut être en aucun cas jeté dans les ordures ménagères**. Il doit être remis à un point de collecte approprié pour le traitement, la valorisation, le recyclage des déchets d'Equipements Electriques et Electroniques.

Par cette action vous faites un geste pour l'environnement et vous contribuez à la préservation des ressources naturelles ainsi qu'à la protection de la santé humaine.



# User manual

## Table of contents

<b>1.</b>	<b>Safety Precautions .....</b>	<b>23</b>
<b>2.</b>	<b>CELLAR EQUIPMENT .....</b>	<b>26</b>
2.1.	<b>Evacuation room .....</b>	26
2.2.	<b>Cellar insulation .....</b>	27
2.2.1.	<b>Insulation of walls, ceiling and floor .....</b>	28
2.2.2.	<b>The door .....</b>	29
2.2.3.	<b>Inusulation of other elements .....</b>	29
<b>3.</b>	<b>INSTALLATION OF WINE CONDITIONING UNIT WINEMASTER® .....</b>	<b>29</b>
3.1.	<b>Brackets installation .....</b>	31
3.2.	<b>Installing the wine conditioning unit .....</b>	32
3.3.	<b>Ducting connection .....</b>	32
3.3.1.	<b>Ventilation holes .....</b>	32
3.3.2.	<b>Examples .....</b>	34
3.4.	<b>Installing the water drainage system .....</b>	34
<b>4.</b>	<b>USING THE WINE CONDITIONING UNIT WINEMASTER® .....</b>	<b>36</b>
4.1.	<b>Winemaster Connect .....</b>	36
4.2.	<b>Connecting the air conditioner WINE IN25 .....</b>	36
4.3.	<b>Setting the temperature .....</b>	37
4.4.	<b>Setting the measurement unit .....</b>	37
<b>5.</b>	<b>MAINTENANCE OF THE AIR CONDITIONER WINEMASTER® .....</b>	<b>38</b>
5.1.	<b>Replacing the filter .....</b>	38
<b>6.</b>	<b>WARRANTY.....</b>	<b>39</b>
6.1.	<b>Legal warranty .....</b>	39
6.2.	<b>2 years contractual warranty .....</b>	39
6.3.	<b>Warranty conditions .....</b>	39
6.4.	<b>Exclusions and limitations of warranty .....</b>	39

## Introduction

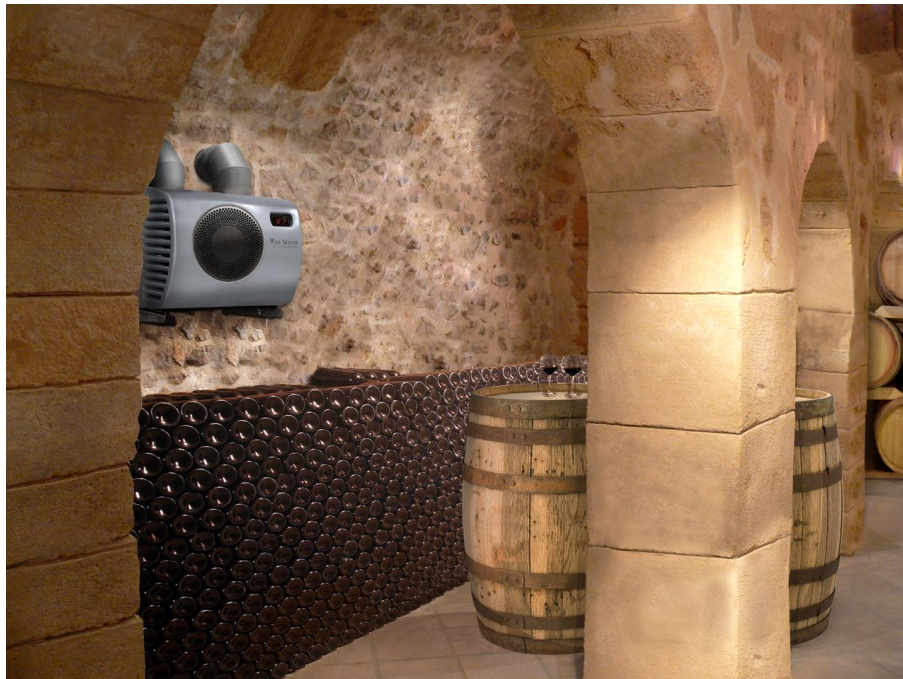
---

You purchased an air conditioner WINEMASTER® and we thank you for your confidence.

From conception to commercialisation, everything has been implemented to offer an exclusive and high quality product. Brainchild of a team who find in this a motivation to ever give satisfy you, we hope that your wine conditioning unit WINEMASTER® will bring you great storage and best wines aging for an incomparable pleasure.

Because the customer is at the heart of all our thoughts, we want to support you in your first steps and lead you towards the best use of your air conditioner every day. Thus, you will find in this manual technical information and practical advice to help you to deal with the essential steps to installation and use.

THE WINEMASTER TEAM





# 1. Safety Precautions

 <p>Read the instructions of this manual before using the unit.</p>	 <p>This device is filled with R290.</p>
---	---

Keep this manual in a place where it can be easily found by the user.

- Read the instructions in this manual carefully before using the unit.
- This device is designed for use by experienced or trained users in workshops, light industry and farms, or by non-specialists in a commercial setting.
- The sound pressure level is less than 70 dB(A).
- The precautions described below are filed under WARNING and CAUTION. Both contain important safety-related information. Be sure to follow all precautions.

 <p>WARNING</p>	 <p>ATTENTION</p>
<p>If these instructions are not properly followed, it can result in injury or death.</p>	<p>If these instructions are not properly followed, it can result in property damage or injury that can be serious depending on the circumstances.</p>

 **WARNING**

- The appliance must not be stored in a room in which ignition sources are permanently present (e.g. open flames, gas appliance or electric heater in operation).
  - To prevent fires, explosions, and injuries, do not operate the unit when noxious gases (e.g., flammable or corrosive) are detected in the vicinity of the unit.
  - Be aware that prolonged direct exposure to cold or hot air from the air conditioner, or air that is too cold or too hot can be detrimental to your fitness and health.
  - Do not place objects, including rods, fingers, etc. in the air inlet or outlet. Product damage or injury may result from contact with the high-speed blades of the air conditioner fan.
  - Do not attempt to repair, disassemble, reinstall or modify the air conditioner yourself, as this may result in water leaks, electric shocks or fires.
  - Do not use flammable vaporizers near the air conditioner, as this may start a fire.
  - Do not use a refrigerant other than the one indicated on the outdoor unit for installation, relocation, or repair. The use of other refrigerants could disrupt operation or damage the unit and cause personal injury.
  - To avoid electric shock, do not operate the unit with wet hands.
  - Do not wash the air conditioner with water as this can lead to electric shock or fire.
  - Do not place containers containing water (vases, etc.) on the unit. This can lead to electric shocks or fire.
  - Watch out for fire in case of refrigerant leakage. If the air conditioner is not working properly, i.e. if it is not producing fresh or hot air, it may be due to a refrigerant leak. See your dealer for assistance. The refrigerant in the air conditioner is safe and normally does not leak.
- However, in the event of a leak, any contact with a burner, heater or stove can lead to the generation of toxic gases. Stop using the air conditioner until a qualified person has confirmed that the leak has been repaired.
- Do not attempt to repair the air conditioner yourself. Faulty workmanship can cause water leaks, electrocution or fire. Please contact your local representative or qualified staff for any installation and maintenance work.
  - If the air conditioner malfunctions (e.g., smells burning, etc.), turn off the power supply to the unit and contact your local dealer. If operation is maintained under such circumstances, it may result in failure, electric shock, or fire hazard.
  - Be sure to install a ground loss circuit breaker. Failure to install a ground loss circuit breaker may result in electric shocks or fire.
  - Be sure to ground the unit. Do not ground the unit on a utility line, surge protector, or telephone ground. Improper grounding can cause electric shocks.
  - Check the condition of the power cable after installation or repair
  - Do not pull on the cable to disconnect the machine
  - Unplug the machine before performing maintenance, repairs, or any other interventions.

**ATTENTION**

Do not use the air conditioner for any purpose other than those intended. Do not use the air conditioner for cooling precision instruments, food, plants, animals, or artwork, as this may adversely affect the performance, quality and/or longevity of the objects involved.

- Do not expose plants or animals directly to the unit's airflow as this may cause adverse effects. Do not place appliances that produce open flames in areas that are exposed to the airflow of the unit, as this may decrease burner combustion.
- Do not block air inlets or outlets. Decreased airflow can lead to poor performance or problems.
- You must not sit on the unit, place objects on the unit, or pull the unit. This could lead to accidents, such as falls or tips, resulting in injury, malfunction or damage to the product.
- Do not place moisture-sensitive objects directly underneath indoor or outdoor units. Under certain conditions, condensation on the main unit or on the refrigerant pipes, dirt from the air filter, or a blockage of the exhaust can lead to dripping, causing the affected object to become clogged or fail.
- After long use, check the unit's bracket and attachment for damage. If damaged, the unit can fall and cause injury.
- To avoid injury, do not touch the air intake or aluminum fins of the indoor or outdoor unit.
- The appliance is not intended for use by young children or infirm persons without supervision. This could lead to a decrease in bodily functions and harm health.
- Children or persons with diminished abilities must be supervised to ensure that they do not play with the unit or its remote control. Accidental use by a child can lead to decreased bodily functions and harm health.
- The indoor and outdoor units must not be subjected to any impact, otherwise the product may be damaged.
- Do not place flammable products such as atomizers within 1 m of the air outlet. Atomizers can explode due to hot air from the indoor or outdoor unit.
- Make sure your pets don't urinate on the air conditioner. This can lead to electric shocks or fire.
- Before cleaning, be sure to turn off the unit, turn off the circuit breaker, or unplug the power cord. Otherwise, there is a risk of electric shock and injury.
- Connect the air conditioner only to the specified supply circuit. Power supplies other than that listed may result in electric shock, overheating, or fire.
- Place the drain hose to ensure regular draining. Improper emptying can cause the building, furniture, etc. to become wet.
- Do not place objects in direct proximity to the outdoor unit and do not allow leaves or other debris to accumulate around the unit. The leaves provide a home for small animals that can then enter the unit. Once entered, these animals can cause malfunctions, smoke, or fire when they come into contact with electrical parts.
- Do not place objects around the indoor unit. This can have negative effects on the performance, product quality, and lifespan of the air conditioner.
- This device is not intended for use by persons with reduced physical, sensory or mental abilities or lack of knowledge, unless they are supervised or have been trained in the use of the device by a person responsible for their safety. Keep children at a distance to ensure they don't play with the device



## Technical data

<b>WINE IN25X</b>	
<b>Net weight</b>	35 kg
<b>Dimensions (mm)</b>	540x540x630
<b>Temperature setting</b>	Preset to 12°C, adjustable between 8 & 18°C *
<b>Maximum outside temperature</b>	35°C **
<b>Cooling power</b>	500 W à 15°C **
<b>Electric supply</b>	235V-50 Hz + 3 m cable
<b>Electric power</b>	450 W
<b>Heating power</b>	250 W

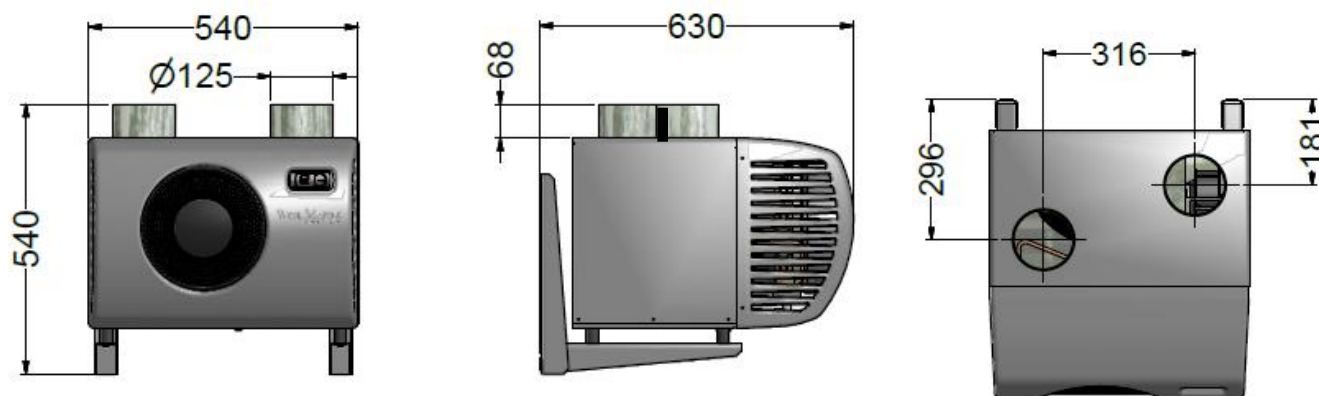
The circuit breaker must be at least **16 Amps**.

\* The insulation quality and thickness has to be in accordance with the volume of the cellar and the set temperature.

\*\* The cooling performance is dependant from the outside temperature. Therefore, the set temperature of 12°C for the cellar cannot be maintained if the outside temperature reaches the 35°C.

If the thermal safety functions too often, there is a risk for the compressor to be damaged. In all cases, it must be avoid that the outside **temperature remains at 35°C**, this high temperature should be limited to the summer period.

## Technical drawing



## 2 . CELLAR EQUIPMENT

The air conditioner has to be installed in the wine cellar on the supplied horizontal supports adapted to the weight of the unit.

For a correct functioning, the unit expels air at the outside to 15°C above the temperature of the air inlet aspiration. This air must be cooled in a well ventilated room or be evacuated outside.

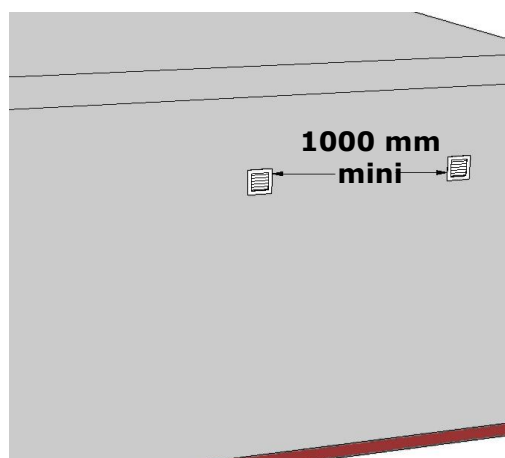
→ **This operation will be done thanks to the insulated ducts in the inside of the cellar.**

### 2.1. Evacuation room

If WINEMASTER® evacuates hot air inside the room you have to **ventilate the room** :

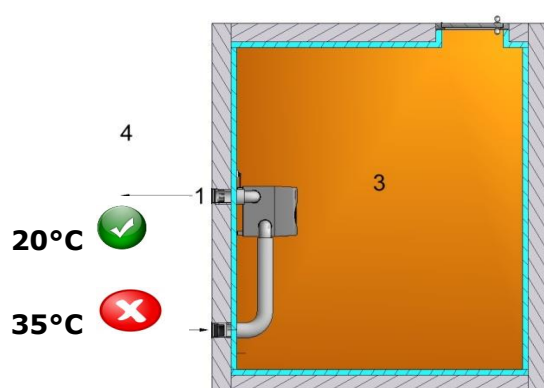
- Maximum temperature and non permanent  $\leq 35^{\circ}\text{C}$
- Ideal temperature  $\approx 20^{\circ}\text{C}$ .

→ **It is recommended to evacuate the hot air to the outside with ducts if possible.**



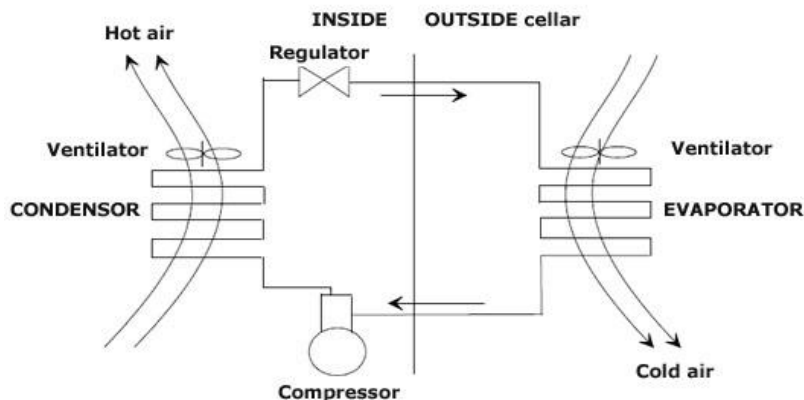
- Separate the 2 entries of at least 1000 mm
- Do not block the ducts (risk of overheating)
- Maximum length of the 2 ducts in totality : 14 m in straight line
- Reduce depending on the number of elbow : 1 m per elbow
- Radius elbow  $\geq 175$  mm
- Do not reduced the duct size

View



1. EVACUATED AIR
2. AIR INLET
3. WINE CELLAR
4. EVACUATION ROOM OR HAUSE OUTSIDE

**VENTILATED COLD OR « NO FROST »**



The advantages of « ventilated cold »:

- No frost other than on the evaporator.
- Automatic defrosting and maximized refrigeration efficiency.
- Cold distribution improved by a permanent air circulation (without air stratification).
- The circulation of air allows maintaining the pre-selected temperature throughout the cellar.

**2.2. Cellar insulation**

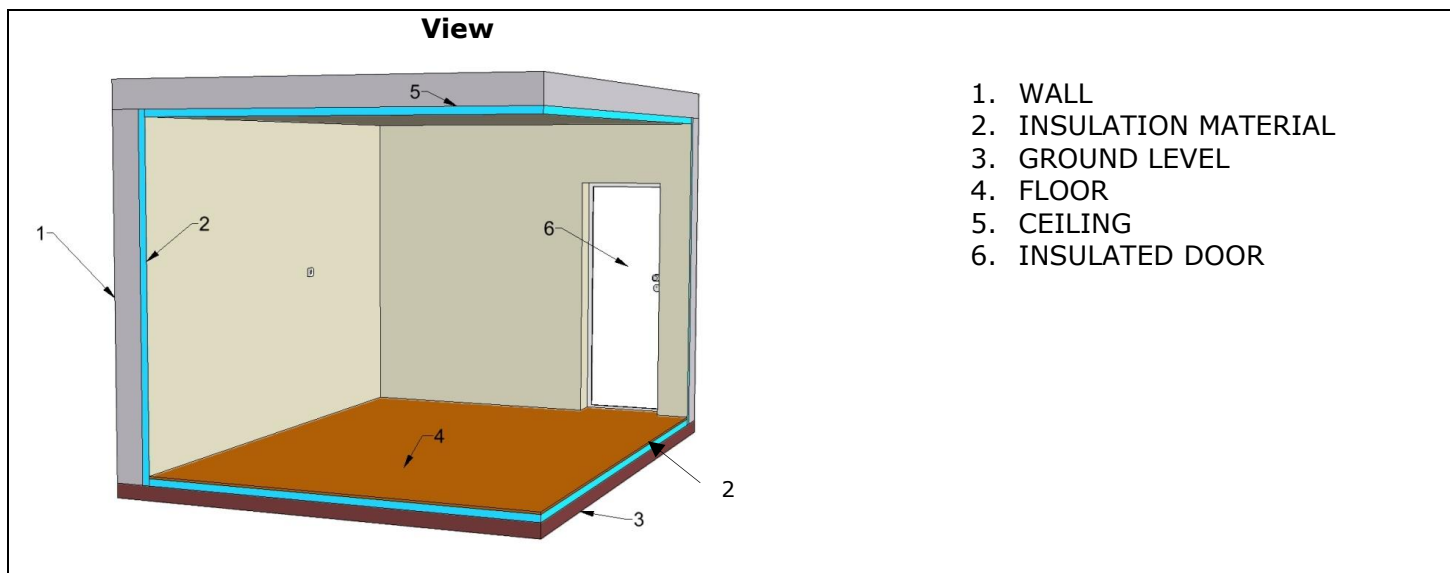
**Insulation is essential for efficient functioning of the WINEMASTER®.** A good insulation enables to maintain a stable **temperature and humidity level.** The chart on the next page will allow you to determine the type and thickness of insulation needed in relation to the exterior volume of the cellar and model of the WINEMASTER®, for an inside temperature of 12°C.

**Complete insulation**

The insulating elements should be preferably :

- By « tongue and groove » panels or
- By panels fused together

→ **IMPORTANT: Avoid the intrusion of heat and humidity which can alter the functioning of the WINEMASTER®.**



**IMPORTANT**

The WINEMASTER® warranty is only valid if the insulation is in compliance with the board « Insulation selection » requirements for the whole cellar (walls, floor, door and ceiling) with perfect continuity of insulation.

**Insulation selection**

Volume of the cellar (m <sup>3</sup> )	Polystyrene expanded = 0,044 W/m°C (mm)	Polystyrene extruded = 0,030 W/m°C (mm)	Polyurethane foam = 0,025 W/m°C (mm)
6	40	30	30
8	50	40	30
10	60	40	40
12	70	50	40
14	70	50	40
16	80	60	50
18	90	60	50
20	90	70	60
22	100	70	60
24	110	70	60
25	110	80	60

**2.2.1. Insulation of walls, ceiling and floor****Type of insulation panels**

You can select among the following type of panels :

- Usual panels,
- « Complex panels »: insulation is covered with a with a cover material (plaster, mineral .....
- « Sandwich panels »: insulation is covered on each side with a wooden panel or plaster board.

Important : The covering of the panels **protects the insulation against damage and guarantees its longevity. Avoid using mineral fibres insulation** (glass wool, rock wool, etc...) as they may accumulate moisture and lose their insulation power and avoid also thin film insulation that are not effective for cold.

**DO YOU KNOW THAT ?**

Some insulating materials are damaged by rodents. If necessary, cover the insulation with a protective lining on the inside of the cellar to avoid presence of mouse or rats.

→ Polyurethane is an insulator that, due to its chemical composition, is not attacked by the rodents.

**Floor insulation**

The floor of the cellar must be able to support the shelves and the stored wine. Thus, it's necessary to choose insulation with adequate compression strength.

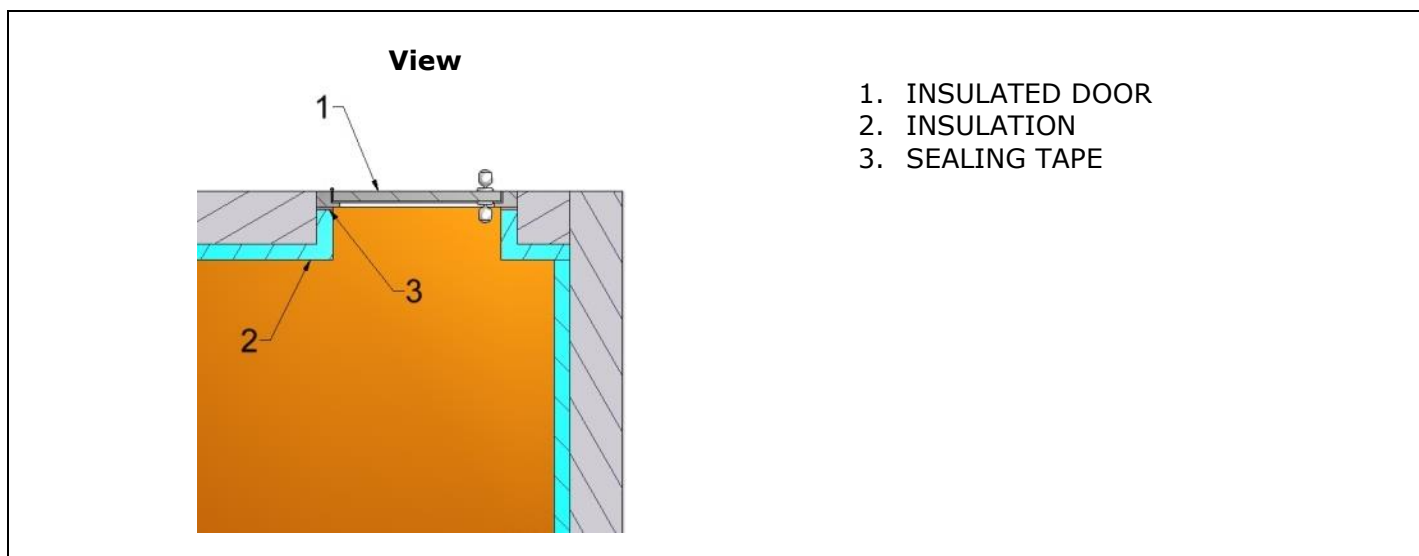
Improve the load capacity of the insulation (particularly under the shelve legs) by using :

- « **Complex** » insulation panels covered by panels of higher load capacity.
- **Cover the insulation panel with a wooden panel** (at least 15 mm thickness), or every other appropriated material.

### 2.2.2. The door

Door improves the insulation. Two solutions are possible :

- **Insulate an existing door with the same insulation materials used for the walls of the cellar.** Provide a tight seal between the door frame and all sides of the door with a strip of foam rubber for example.
- **Use a specially design FONDIS isothermal door** with polyurethane and a sealing foam rubber.



### 2.2.3. Inusulation of other elements

**Avoid placing a wine cabinet or freezer** who generates heat in the cellar. **The central heating pipes should be re-insulated** during their passage through the cellar.

## 3. INSTALLATION OF WINE CONDITIONING UNIT WINEMASTER®

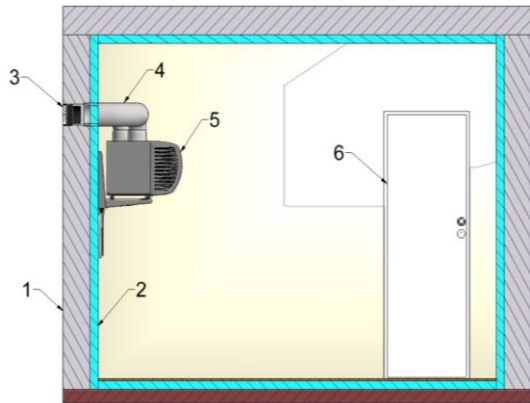


**THE UNIT HAS TO BE INSTALLED RESPECTING THE NATIONAL RULES OF ELECTRIC INTALLATIONS.**

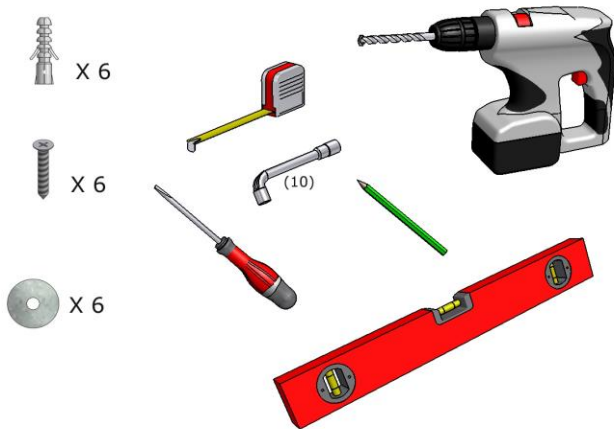
Make sure to choose the correct location for the air conditioner :

- Choose the perfect location : length of duct as short as possible,
- Place the machine on its horizontal supports,
- No obstacle in front of ventilation (helps flow of cold air moving),
- Level the supports in order to avoid vibrations,
- Choose the adequate fixing regarding the wall panel.

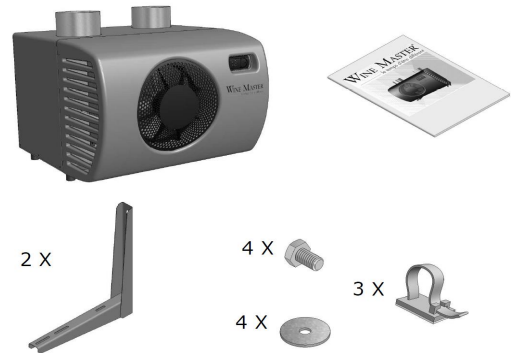
**View**



1. OUTSIDE WALL
2. INSULATED WALL
3. GRID
4. INSULATED DUCT
5. WINE CONDITIONING UNIT
6. INSULATED DOOR



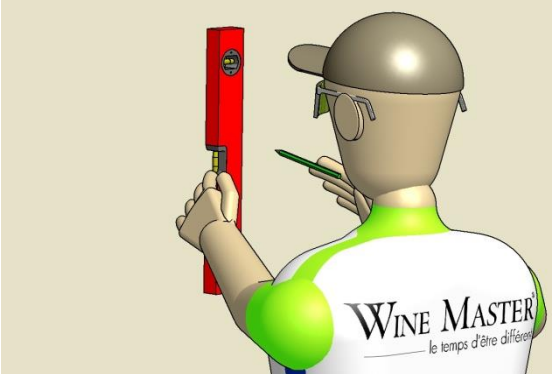
Necessary material (not delivered)



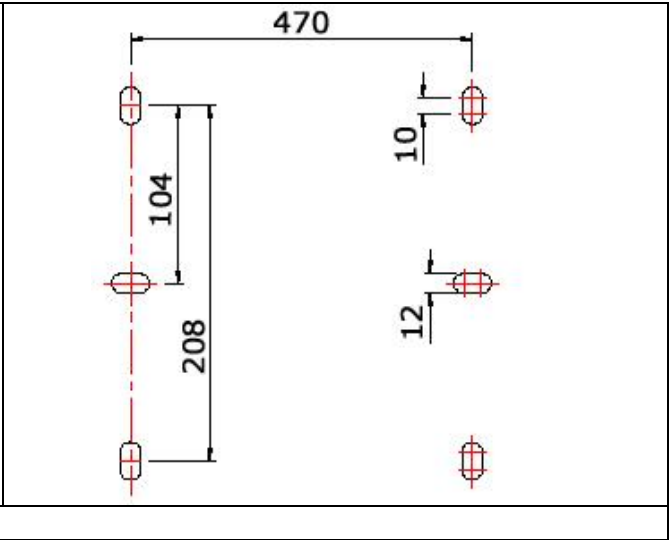
Material included in the box

3.1. Brackets installation


**1**



Make to holes location for mounting the brackets

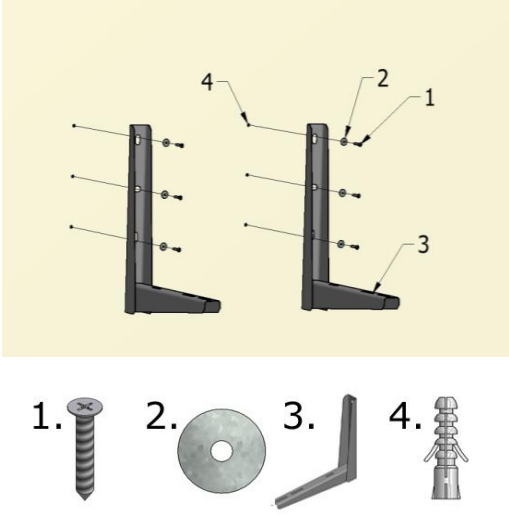


**2**

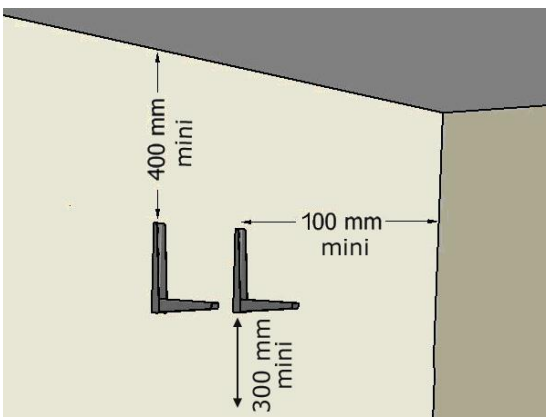


Drill the holes

**3**

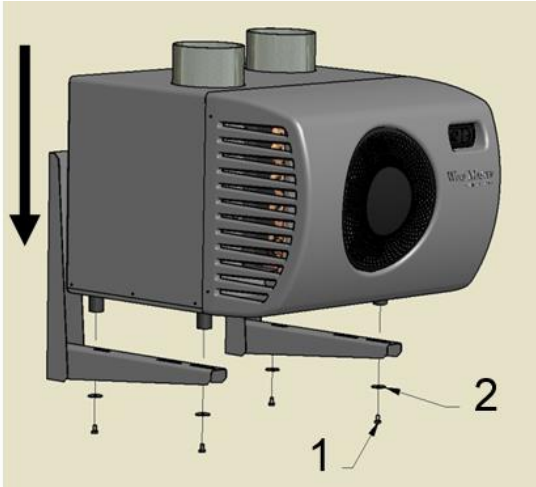
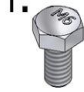



Unfold the brackets and mount them on the wall



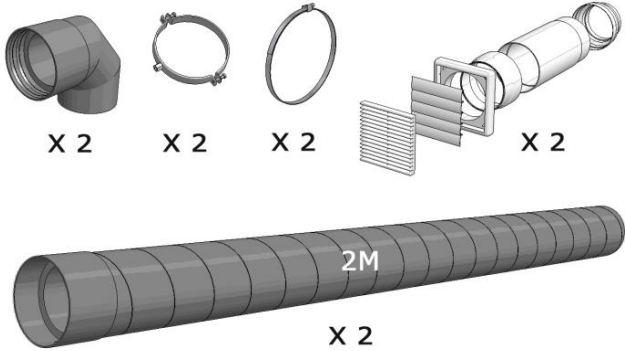
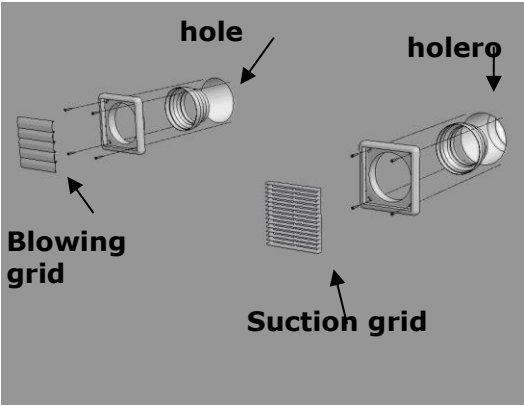
- Allow 400 mm distance above the brackets and 100 mm on each side
- Leave 300 mm space under the brackets in order having enough access to replace the filter

### 3.2. Installing the wine conditioning unit


	<ul style="list-style-type: none"> <li>- Place the appliance on the brackets</li> <li>- Screw the 4 screw-washer M6 (supplied with the unit) using a key 10</li> </ul> <div style="display: flex; justify-content: space-around; align-items: center;"> <div style="text-align: center;"> <p>1.</p>  </div> <div style="text-align: center;"> <p>2.</p>  </div> </div>
---	--

### 3.3. Ducting connection

#### 3.3.1. Ventilation holes

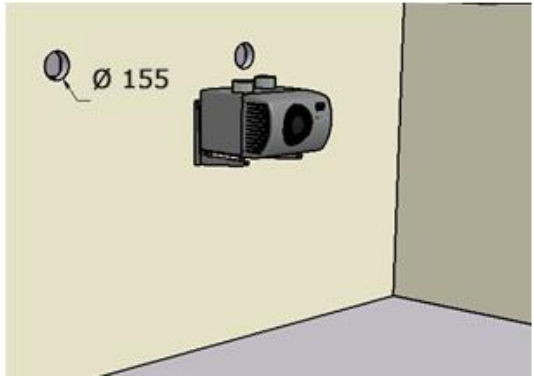
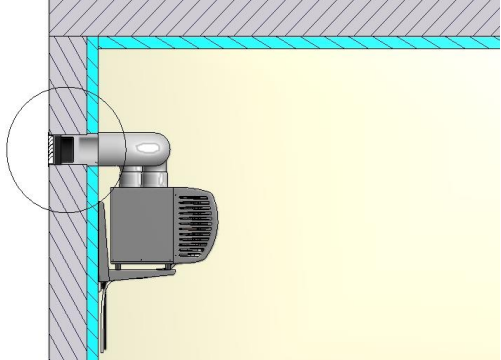
	<p><b>1</b></p> <p style="text-align: right;">Outside</p> 
<p>Composition of basis kit (possibility to order additional parts)</p>	<ul style="list-style-type: none"> <li>- Mark the location of grids on the wall</li> <li>- Drill 2 holes of 155 mm</li> <li>- Put the 2 grid casing</li> </ul>

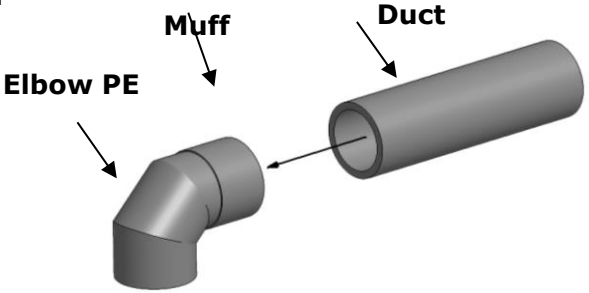
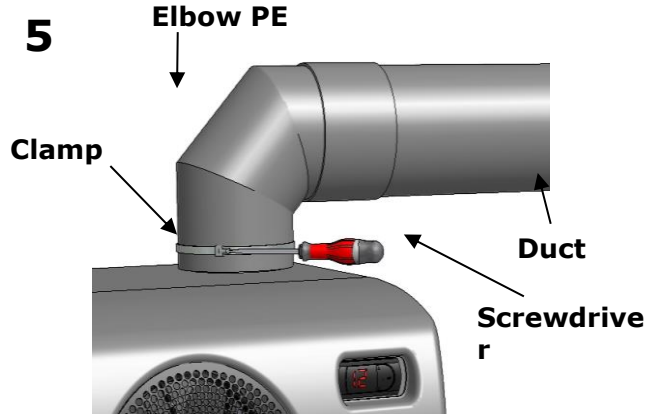
**DETAIL OF GRID ASSEMBLING :**

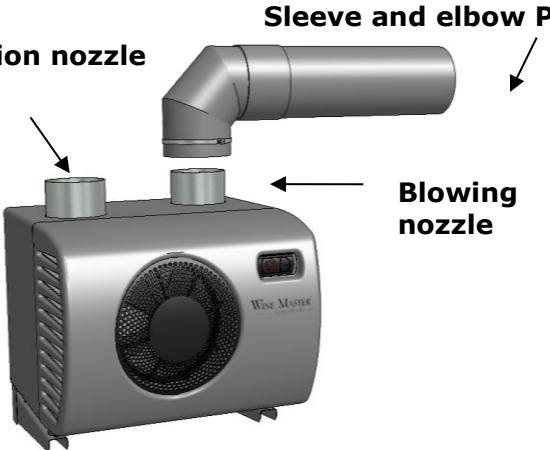
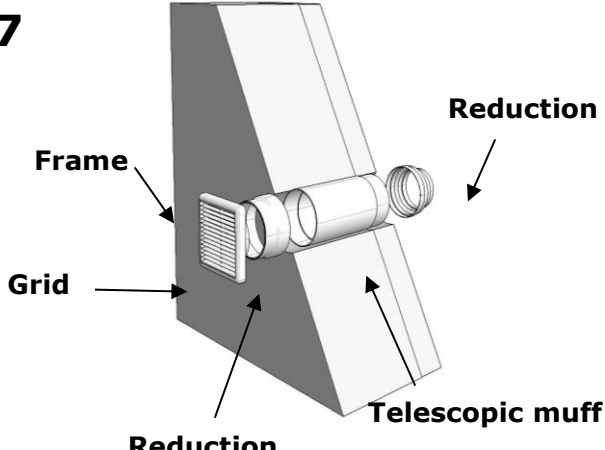


**ATTENTION!** Each module consists of two grids (blowing and suction). Care must be taken to adapt the type of grid.



<p><b>2</b> Inside</p> 	<p><b>3</b> Example</p> 
<p>- Drill 2 holes Ø 155 mm</p>	<p>- Connect the duct to the module                  - Bridge the gap between the grid housing and the wall piercing with insulation material  <b>Attention : third bend in option</b></p>

<p><b>4</b></p> 	<p><b>5</b></p> 
<p>- Cut the duct corresponding to the installation                  - Put together the different elements with the muff</p>	<p>- Fit the elbow or the sleeve on the air conditioner nozzle                  - Place the clamp and tight</p>

<p><b>6</b></p> 	<p><b>7</b></p> 
---	--

3.3.2. Examples



**Attention : third bend in option**



- Guidance in all elbow directions
- Possibility to go to the ceiling without elbow connection

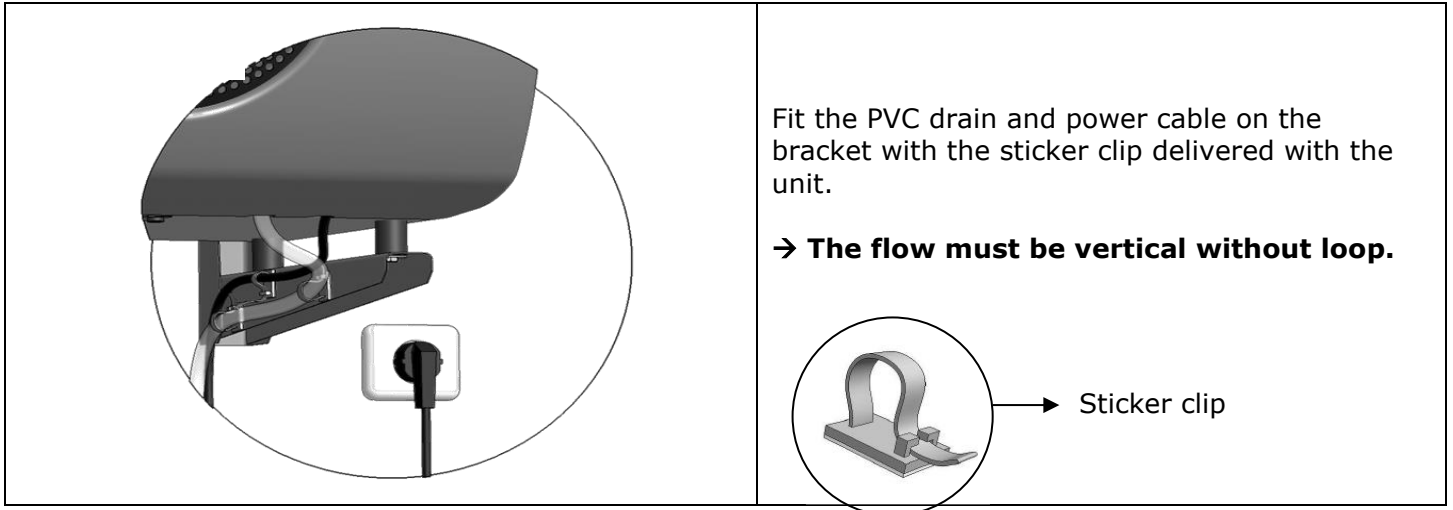


**If the power cable is damaged, it must be replaced by the manufacturer, its after sale service or qualified persons in order to avoid any danger.**

3.4. Installing the water drainage system



1. DRAIN PIPE
2. STICKER CLIP
3. POWER CABLE
4. BRACKET




↪ **Important :**  
**After transport or maintenance, wait for 24 hours before switching on the air conditioner.**

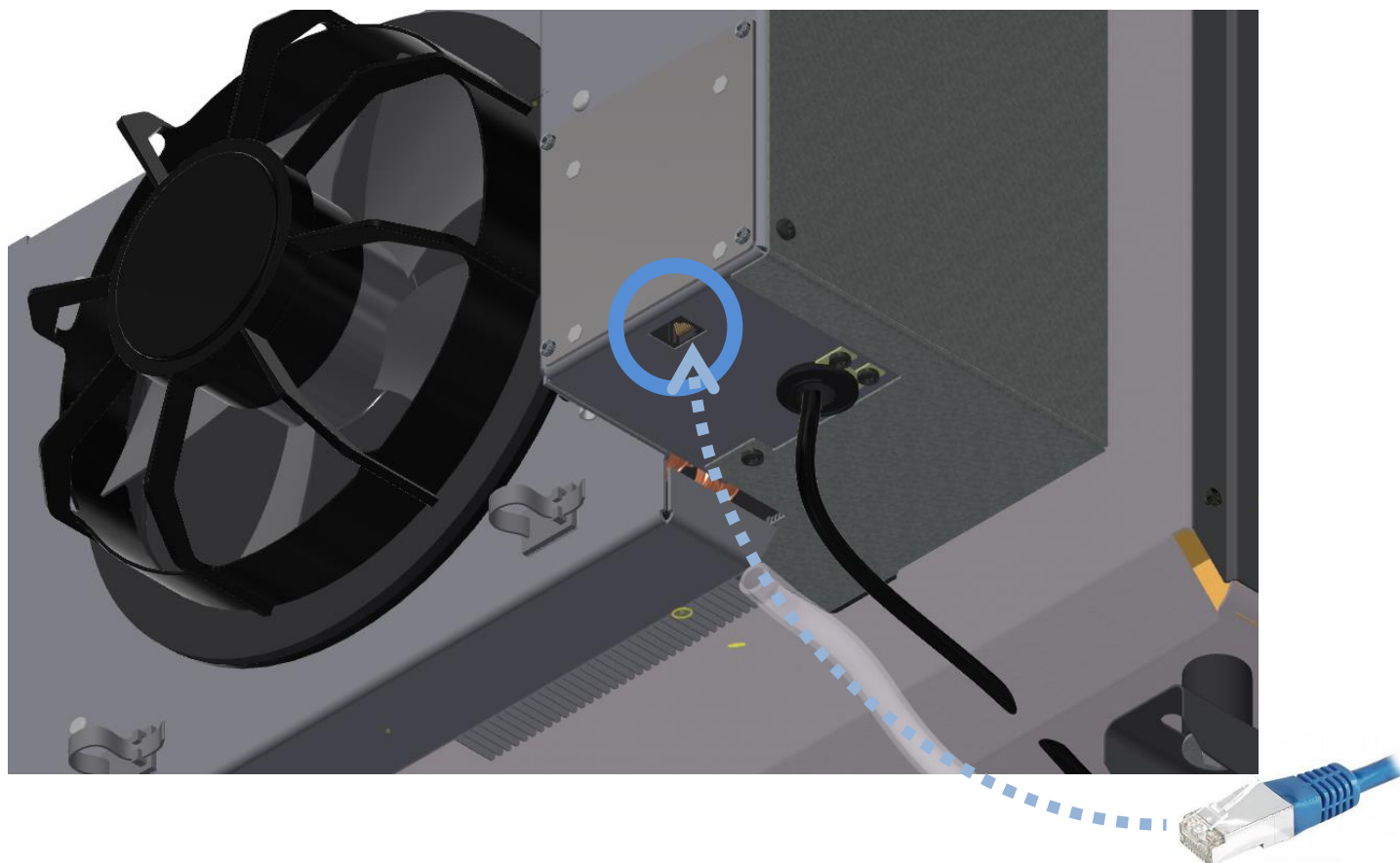
## 4 . USING THE WINE CONDITIONING UNIT WINEMASTER®

### 4.1. Winemaster Connect

The machine is already equipped with the Winemaster Connect app. This must be connected to the digital card using an Ethernet cable (category 6). This cable is meant to be plugged inside the front cover, below the electrical box.

 **WARNING Handling to be done with the machine unplugged !**

The application allows the user to follow the temperature evolution of his cellar. It also allows the after-sales service to quickly identify the source of a possible problem.



### 4.2. Connecting the air conditioner WINE IN25

The electrical connection of the machine is done using the connection cable.



  
**WARNING**

**If the power cable is damaged, it must be replaced by the manufacturer, its service department or similarly qualified persons in order to avoid danger.**

  
**ATTENTION**

**The power outlet must be accessible after installation.**

When you plug the power outlet in, the temperature of the cellar is displayed :



The thermostat is locked and displays "loc" if the display is pressed.

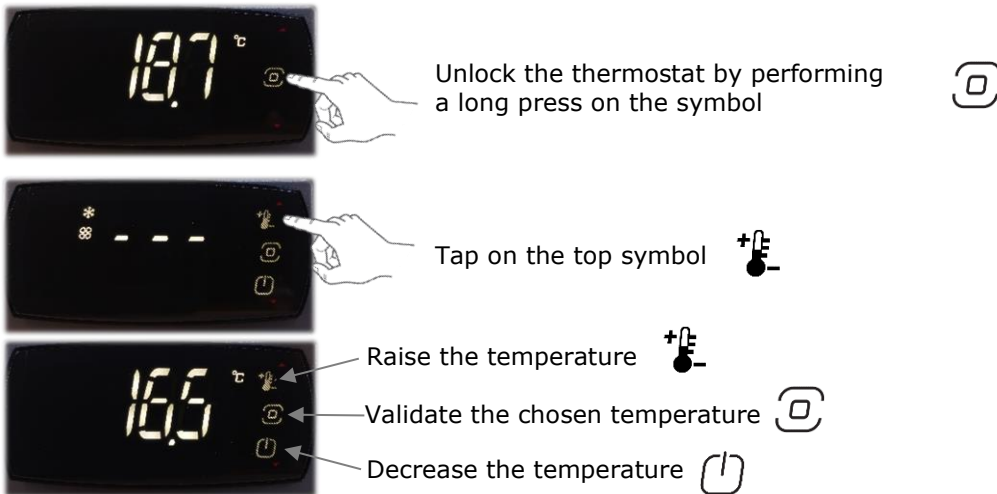


- If the temperature of the cellar is higher than the thermostat setting : the air conditioner turns on after 2 minutes
- If the temperature of the cellar is lower than the thermostat setting : the compressor will not start. Only the fan on the cellar side turns on.

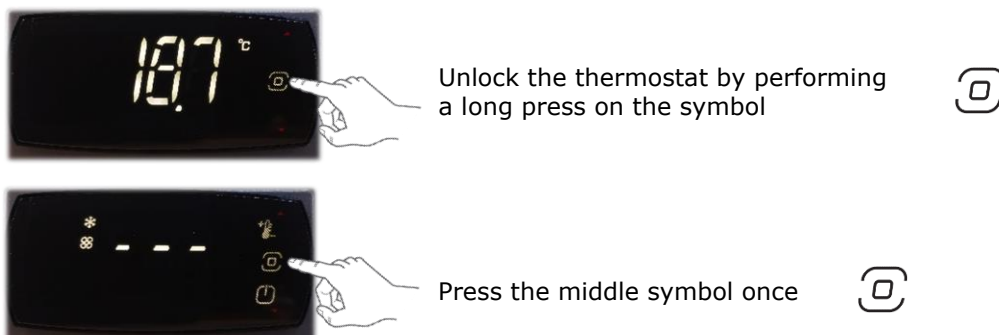
The thermostat displays the temperature of the air inside the cellar within a range of 2°C. This variation in air temperature results in a smaller variation in wine temperature, due to the thermal inertia of the liquid. The thermostat is set to a temperature of 12°C from the factory. When the air conditioner is switched on, this temperature should be checked, and if necessary, changed by following the procedure below.

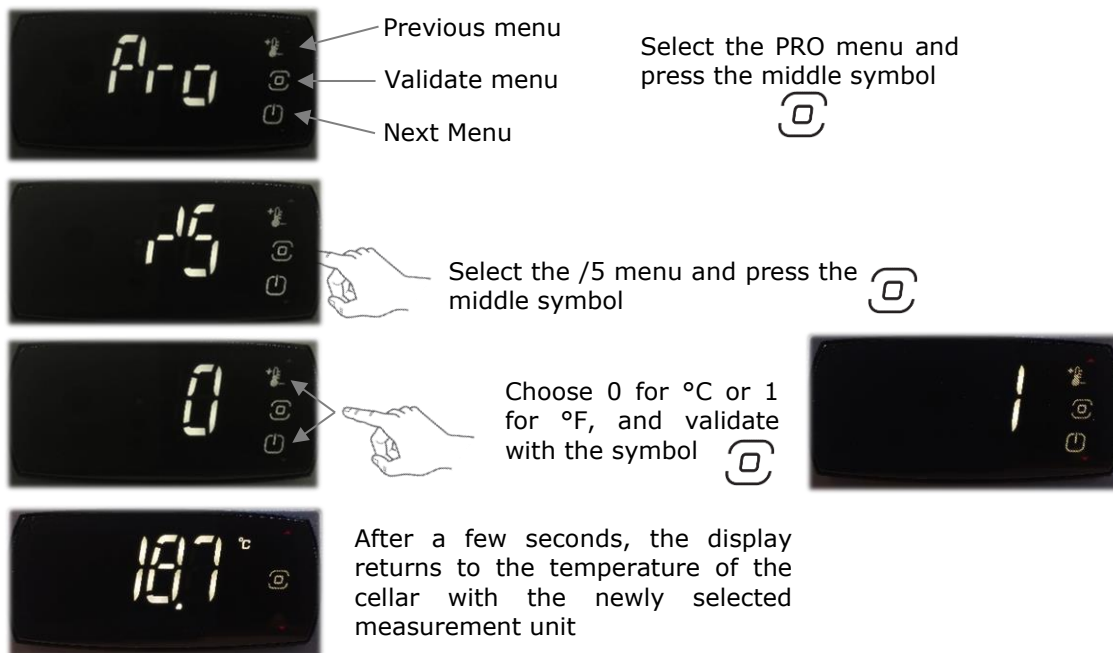
### 4.3. Setting the temperature

The setting of the targeted temperature is made on the thermostat :



### 4.4. Setting the measurement unit





## 5. MAINTENANCE OF THE AIR CONDITIONER WINEMASTER®

### 5.1. Replacing the filter

	<ul style="list-style-type: none"> <li>• Remove the 2 black plastic screws under the air</li> <li>• Remove the cover</li> <li>• Pull the tab to release the filter</li> <li>• Replace with a <b>FONDIS filter exclusively</b></li> <li>• Remount the cover</li> </ul> <p>→ <b>A filter control is recommended every 3 months.</b></p>
--	---

	<p><b>IMPORTANT :</b></p> <ul style="list-style-type: none"> <li>- Regular filter cleaning (vacuum cleaner)</li> <li>- Regular cleaning of outside grids (foliage...)</li> <li>- Replace the dust filter when necessary and at least once a year</li> </ul> <p>→ <b>SPOILED FILTER = DAMAGED WINE CONDITIONING UNIT</b></p>
--	---

## 6. WARRANTY

### 6.1. Legal warranty

The contractual warranty is not exclusive, the fundraiser for the purchaser profit of the legal warranty against latent defects that applies in terms of articles 1641 and following from the Civil Code.

### 6.2. 2 years contractual warranty

As a supplement to the legal warranty provided under the laws of the purchaser's country, WINEMASTER offers an additional **2 years** contractual warranty against any manufacturing defect.

During this period of contractual warranty, WINEMASTER will replace any parts that have a manufacturer's defect.

In case of electric failure, WINEMASTER reserves the right to send an expert technician to inspect the appliance before replacing any defective parts.

In case of refrigeration failure, WINEMASTER may require that the appliance is returned to the factory for repair. Any interventions will take place according to the guidelines set in the "after sale service" document.

**Interventions and returns can only be done after written agreement from FONDIS after sale Service.**

### 6.3. Warranty conditions

The contractual warranty applies to all appliances installed and used in conformity with this « User Manual". Its application is conditioned by the presentation of the purchase invoice or for lack of its copy.

### 6.4. Exclusions and limitations of warranty

The warranty can be refused in the following cases:

- Insulation of the cellar or installation of the appliance not in compliance with the instructions of this guide.
- Damage due to negligence, lack of maintenance or incorrect use of the WINEMASTER® (particularly dirty filters).
- Exchange or repair of parts under warranty will not extend the 2 years warranty period

FONDIS SA cannot, in any case, be held liable for any direct or indirect damages resulting from the failure of the air conditioner. The warranty is exclusively limited to the product itself.



The European Community, attaching a great importance to the environment and the waste processing, set up Directive 2002/96/CE relating to the Electric and Electronic Component waste.

In accordance with this standard, the logo "barred dust bin" is obligatory.

This logo means that this product cannot be thrown in the household shelter. It must be given to a suitable collection point for the treatment, valorisation, recycling of Electric and Electronic components.

Acting like that you make a gesture for the environment and you contribute to the safeguarding of the natural resources as well as to the protection of human health.

# Bedienungsabteilung

**D**

## Inhaltsverzeichnis

<b>1.</b>	<b>Sicherheitsvorkehrungen .....</b>	<b>42</b>
<b>2.</b>	<b>EINRICHTUNG DES WEINKELLERS .....</b>	<b>45</b>
2.1.	<b>Warmeluftausfuhr .....</b>	<b>45</b>
2.2.	<b>Kellerwärmedämmung .....</b>	<b>46</b>
2.2.1.	<b>Wärmedämmung der Wände, Decke und Boden .....</b>	<b>47</b>
2.2.2.	<b>Die Tür .....</b>	<b>48</b>
2.2.3.	<b>Wärmedämmung von anderen Gegenständen .....</b>	<b>48</b>
<b>3.</b>	<b>EINBAU DES KLIMAGERÄTES WINEMASTER® .....</b>	<b>49</b>
3.1.	<b>Einbau der Träger .....</b>	<b>50</b>
3.2.	<b>Einbau der Klimaanlage .....</b>	<b>51</b>
3.3.	<b>Montage der Luftleitungen .....</b>	<b>51</b>
3.3.1.	<b>Löcher für die Gitter .....</b>	<b>51</b>
3.3.2.	<b>Beispiele .....</b>	<b>53</b>
3.4.	<b>Anbringen der Kondensatableitung und Stromkabel .....</b>	<b>53</b>
<b>4.</b>	<b>INBETRIEBNAHME DES KLIMAGERÄTES WINEMASTER® .....</b>	<b>55</b>
4.1.	<b>Winemaster Connect .....</b>	<b>55</b>
4.2.	<b>Anschließen des Klimagerätes WINE IN25 .....</b>	<b>55</b>
4.3.	<b>Einstellung der Solltemperatur .....</b>	<b>56</b>
4.4.	<b>Einstellung der Maßeinheit .....</b>	<b>56</b>
<b>5.</b>	<b>WARTUNG DES KLIMAGERÄTES WINEMASTER® .....</b>	<b>57</b>
5.1.	<b>Filter Auswechseln .....</b>	<b>57</b>
<b>6.</b>	<b>DIE GARANTIE.....</b>	<b>58</b>
6.1.	<b>Gesetzliche Garantie .....</b>	<b>58</b>
6.2.	<b>Zweijährige Vertragsgarantie .....</b>	<b>58</b>
6.3.	<b>Bedingungen für die Anwendung der Garantie .....</b>	<b>58</b>
6.4.	<b>Gewährleistungsausschlüsse und -beschränkungen .....</b>	<b>58</b>



## Einführung

---

Sie haben gerade eine Klimaanlage WINEMASTER® gekauft und wir danken Ihnen für Ihr Vertrauen.

Von der Konzeption bis Vermarktung, wurde alles implementiert um Ihnen ein exklusives und hochwertiges Produkt anzubieten. Wir hoffen dass Ihr Klimagerät WINEMASTER® Ihnen zufriedenstellen wird und Ihnen Lagerbedingungen und Alterung Ihre beste Weine für ein unvergleichliches Vergnügen.

Da der Kunde im Mittelpunkt unserer Gedanken ist, wollen wir Sie in der Erste Schritte begleiten und Sie mit einer bestmöglichen Benutzung der Klimaanlage zu unterstützen. So werden Sie in diesen Handbuch technische Informationen und praktische Ratschläge finden um Ihnen zu helfen mit den grundlegenden Schritten zur Installation und Benutzung.

Sodass Ihre Weinproben besondere Momenten bleiben, garantiert Ihnen WINEMASTER ein aufrichtiges spezifisches Fachwissen und laufende Überwachung zu Ihrer Verfügung.

WINEMASTER.





# 1. Sicherheitsvorkehrungen

 Lesen Sie die Anweisungen der Dieses Handbuch vor der Verwendung des Geräts.	 Dieses Gerät ist mit R290 gefüllt.
---	--

Bewahren Sie dieses Handbuch an einem Ort auf, an dem es für den Benutzer leicht zu finden ist.

- Lesen Sie die Anweisungen in diesem Handbuch sorgfältig durch, bevor Sie das Gerät verwenden.
- Dieses Gerät ist für den Einsatz durch erfahrene oder ausgebildete Benutzer in Werkstätten, Leichtindustrie und landwirtschaftlichen Betrieben oder durch Nichtfachleute im gewerblichen Bereich vorgesehen.
- Der Schalldruckpegel liegt unter 70 dB(A).
- Die im Folgenden beschriebenen Vorsichtsmaßnahmen sind unter WARNUNG und ACHTUNG unterteilt. Beide enthalten wichtige sicherheitsrelevante Informationen. Achten Sie darauf, alle Vorsichtsmaßnahmen zu befolgen.

 <b>WARNUNG</b>	 <b>ACHTUNG</b>
Wenn diese Anweisungen nicht ordnungsgemäß befolgt werden, kann dies zu Verletzungen oder zum Tod führen.	Wenn diese Anweisungen nicht ordnungsgemäß befolgt werden, kann dies zu Sachschäden oder Verletzungen führen, die je nach den Umständen schwerwiegend sein können.

 **WARNUNG**

- Das Gerät darf nicht in einem Raum gelagert werden, in dem sich ständig Zündquellen befinden (z.B. offene Flammen, Gasgerät oder Elektroheizung in Betrieb).
- Um Brände, Explosionen und Verletzungen zu vermeiden, betreiben Sie das Gerät nicht, wenn schädliche Gase (z. B. brennbare oder korrosive) in der Nähe des Geräts erkannt werden.
- Seien Sie sich bewusst, dass eine längere direkte Exposition gegenüber kalter oder heißer Luft aus der Klimaanlage oder zu kalter oder zu heißer Luft Ihrer körperlichen Verfassung und Gesundheit schaden kann.
- Platzieren Sie keine Gegenstände, einschließlich Stäbe, Finger usw. im Lufteinlass oder -auslass. Produktschäden oder Verletzungen können durch den Kontakt mit den Hochgeschwindigkeitsflügeln des Ventilators der Klimaanlage entstehen.
- Versuchen Sie nicht, die Klimaanlage selbst zu reparieren, zu zerlegen, neu zu installieren oder zu modifizieren, da dies zu Wasserlecks, Stromschlägen oder Bränden führen kann.
- Verwenden Sie keine brennbaren Verdampfer in der Nähe der Klimaanlage, da dies einen Brand auslösen kann.
- Verwenden Sie für die Installation, den Transport oder die Reparatur kein anderes als das auf der Außeneinheit angegebene Kältemittel. Die Verwendung anderer Kältemittel kann den Betrieb stören oder das Gerät beschädigen und zu Verletzungen führen.
- Um einen Stromschlag zu vermeiden, bedienen Sie das Gerät nicht mit nassen Händen.
- Waschen Sie die Klimaanlage nicht mit Wasser, da dies zu Stromschlägen oder Bränden führen kann.
- Stellen Sie keine Behälter mit Wasser (Vasen usw.) auf das Gerät. Dies kann zu Stromschlägen oder Bränden führen.
- Achten Sie auf Feuer im Falle eines Kältemittelaustritts. Wenn die Klimaanlage nicht richtig funktioniert, d.h. wenn sie keine frische oder heiße Luft produziert, kann dies auf ein Kältemittelleck zurückzuführen sein. Wenden Sie sich an Ihren Händler, um Unterstützung zu erhalten. Das Kältemittel in der Klimaanlage ist sicher und läuft normalerweise nicht aus. Im Falle eines Lecks kann jedoch jeder Kontakt mit einem Brenner, einer Heizung oder einem Herd zur Entstehung giftiger Gase führen. Verwenden Sie die Klimaanlage nicht mehr, bis eine qualifizierte Person bestätigt hat, dass das Leck behoben wurde.
- Versuchen Sie nicht, die Klimaanlage selbst zu reparieren. Fehlerhafte Verarbeitung kann zu Wasserlecks, Stromschlägen oder Bränden führen. Bitte wenden Sie sich für Installations- und Wartungsarbeiten an Ihren lokalen Vertreter oder qualifiziertes Personal.
- Wenn die Klimaanlage nicht richtig funktioniert (z. B. Brandgeruch usw.), schalten Sie die Stromversorgung des Geräts aus und wenden Sie sich an Ihren Händler vor Ort. Wenn der Betrieb unter solchen Umständen aufrechterhalten wird, kann dies zu Ausfällen, Stromschlägen oder Brandgefahr führen.
- Achten Sie darauf, einen Schutzschalter für Erdungsverluste zu installieren. Die Nichtinstallation eines Schutzschalters kann zu Stromschlägen oder Bränden führen.
- Achten Sie darauf, das Gerät zu erden. Erdung des Geräts nicht an einer Versorgungsleitung, einem Überspannungsschutz oder einer Telefonerde. Eine unsachgemäße Erdung kann zu Stromschlägen führen.
- Überprüfen Sie den Zustand des Netzkabels nach der Installation oder Reparatur
- Ziehen Sie nicht am Kabel, um das Gerät zu trennen
- Ziehen Sie den Netzstecker aus der Steckdose, bevor Sie Wartungs-, Reparatur- oder andere Eingriffe durchführen.

**ACHTUNG**

Verwenden Sie die Klimaanlage nicht für andere als die vorgesehenen Zwecke. Verwenden Sie die Klimaanlage nicht zur Kühlung von Präzisionsinstrumenten, Lebensmitteln, Pflanzen, Tieren oder Kunstwerken, da dies die Leistung, Qualität und/oder Langlebigkeit der beteiligten Gegenstände beeinträchtigen kann.

- Setzen Sie Pflanzen oder Tiere nicht direkt dem Luftstrom des Geräts aus, da dies zu nachteiligen Auswirkungen führen kann. Stellen Sie Geräte, die offene Flammen erzeugen, nicht in Bereichen auf, die dem Luftstrom des Geräts ausgesetzt sind, da dies die Verbrennung des Brenners verringern kann.
  - Blockieren Sie keine Luftein- oder -auslässe. Ein verminderter Luftstrom kann zu schlechter Leistung oder Problemen führen.
  - Sie dürfen sich nicht auf das Gerät setzen, keine Gegenstände auf das Gerät stellen oder das Gerät ziehen. Dies kann zu Unfällen wie Stürzen oder Kippen führen, die zu Verletzungen, Fehlfunktionen oder Schäden am Produkt führen.
  - Stellen Sie feuchtigkeitsempfindliche Gegenstände nicht direkt unter Innen- oder Außengeräte. Unter bestimmten Bedingungen kann Kondenswasser am Hauptgerät oder an den Kältemittelleitungen, Schmutz aus dem Luftfilter oder eine Verstopfung des Auslass zum Abtropfen führen, wodurch das betroffene Objekt verstopft oder ausfällt.
  - Überprüfen Sie nach längerem Gebrauch die Halterung und die Befestigung des Geräts auf Beschädigungen. Bei Beschädigung kann das Gerät herunterfallen und Verletzungen verursachen.
  - Um Verletzungen zu vermeiden, berühren Sie nicht den Lufteinlass oder die Aluminiumlamellen des Innen- oder Außengeräts.
  - Das Gerät ist nicht für den unbeaufsichtigten Gebrauch durch Kleinkinder oder gebrechliche Personen bestimmt. Dies kann zu einer Abnahme der Körperfunktionen führen und die Gesundheit schädigen.
  - Kinder oder Personen mit eingeschränkten Fähigkeiten müssen beaufsichtigt werden, um sicherzustellen, dass sie nicht mit dem Gerät oder seiner Fernbedienung spielen. Der versehentliche Gebrauch durch ein Kind kann zu verminderten Körperfunktionen führen und die Gesundheit schädigen.
  - Die Innen- und Außengeräte dürfen keinen Stößen ausgesetzt werden, da sonst das Produkt beschädigt werden kann.
  - Stellen Sie keine brennbaren Produkte wie Zerstäuber innerhalb von 1 m vom Luftauslass auf. Zerstäuber können durch heiße Luft aus dem Innen- oder Außengerät explodieren.
  - Stellen Sie sicher, dass Ihre Haustiere nicht auf die Klimaanlage urinieren. Dies kann zu Stromschlägen oder Bränden führen.
  - Schalten Sie vor der Reinigung unbedingt das Gerät aus, schalten Sie den Schutzschalter aus oder ziehen Sie das Netzkabel ab. Andernfalls besteht die Gefahr eines Stromschlags und von Verletzungen.
  - Schließen Sie das Klimagerät nur an den angegebenen Stromkreis an. Andere als die aufgeführten Netzteile können zu Stromschlag, Überhitzung oder Brand führen.
  - Legen Sie den Ablaufschlauch an, um ein regelmäßiges Entleeren zu gewährleisten. Eine unsachgemäße Entleerung kann das Gebäude, Möbel usw. nass werden lassen.
  - Stellen Sie keine Gegenstände in unmittelbarer Nähe des Außengeräts auf und lassen Sie keine Blätter oder andere Ablagerungen um das Gerät herum zu. Die Blätter bieten Kleintieren ein Zuhause, die dann in die Einheit eingehen können. Einmal innen, können diese Tiere Fehlfunktionen, Rauch oder Feuer verursachen, wenn sie mit elektrischen Teilen in Berührung kommen.
  - Stellen Sie keine Gegenstände in der Nähe des Innengeräts ab. Dies kann sich negativ auf die Leistung, die Produktqualität und die Lebensdauer der Klimaanlage auswirken.
  - Dieses Gerät ist nicht für die Verwendung durch Personen mit eingeschränkten physischen, sensorischen oder geistigen Fähigkeiten oder mangelnden Kenntnissen bestimmt, es sei denn, sie werden von einer Person, die für ihre Sicherheit verantwortlich ist, beaufsichtigt oder in der Benutzung des Geräts geschult.
- Halten Sie Kinder auf Abstand, um sicherzustellen, dass sie nicht mit dem Gerät spielen

## Technische Daten

	<b>WINE IN25X</b>
<b>Nettogewicht</b>	35 kg
<b>Abmessungen</b>	540x540x630
<b>Temperatureinstellung</b>	Werkseitig auf 12°C eingestellt, regelbar zwischen 8 & 18°C*
<b>Maxi Aussentemperatur</b>	35°C **
<b>Kühlleistung</b>	500 W à 15°C **
<b>Stromversorgung</b>	235V-50 Hz + 3 meter Kabel
<b>Leistungsaufnahme</b>	450 W
<b>Heizleistung</b>	250 W

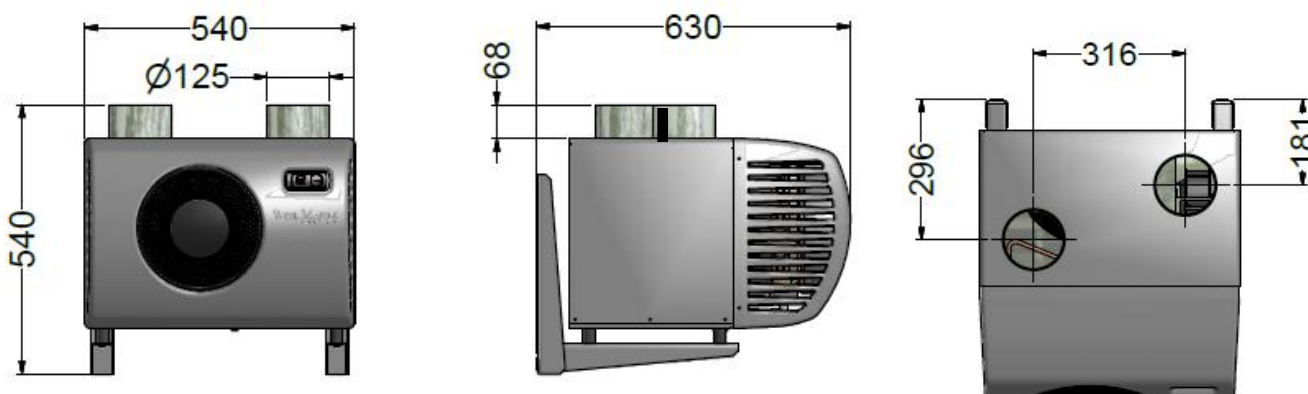
Der Schaltautomat muss mindestens für **16 Ampere ausgelegt sein**.

\* Die Insolation soll in Verhältniss mit Raumvolumen und der gewählten Innentemperatur sein.

\*\* Die Leistung ist von der Außentemperatur abhängig. Das Gerät kann deswegen nicht unbedingt die Innentemperatur von 12°C einhalten, wenn die Außentemperatur 35°C erreicht.

Wenn die thermische Sicherung zu oft ausfällt kann der Kompressor beschädigt sein. In jedem Fall, muss man vermeiden, dass die Temperatur im Außenraum ständig **35°C beträgt**. **Diese hohe Temperaturen sollten sich auf die Sommerzeiten beschränken**.

## Zeichnung



## 2. EINRICHTUNG DES WEINKELLERS

Das Klimagerät wird im Weinkeller auf der horizontalen gelieferten Unterst tzungstr ger installiert die am Gewicht des Ger tes angepasst sind.

Bei normalem Betrieb, bl st das Ger t Luft nach Au en bei ungef hr 15°C  ber die Aspirationstemperaturiron. Diese Luft muss sich entweder in einem gut bel fteten Raum abk hlen oder nach Au en geleitet sein.

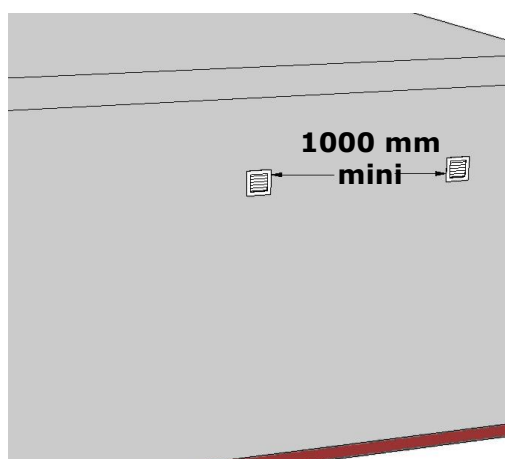
→ Diese Operation wird mittels der isolierten Luftleitungen durchgef hrt.

### 2.1. Warmluftausfuhr

Wird die Warmluft des WINEMASTER® in einen Innenraum abgebl st, muss dieser gut bel ftet sein:

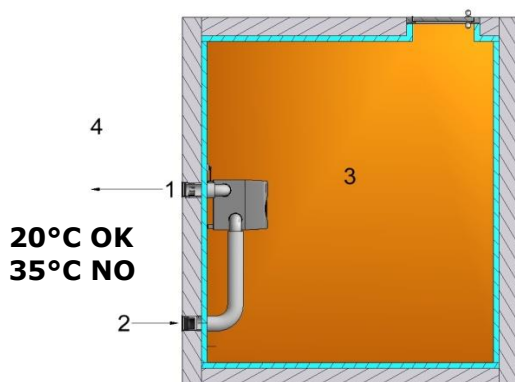
- Nicht  ber  $\leq 35^{\circ}\text{C}$
- Ideale Temperatur  $\approx 20^{\circ}\text{C}$ .

→ Es empfiehlt sich, die Warmluft – ggf.mit einer entsprechenden Ableitung – ins Freie abzuf hren.



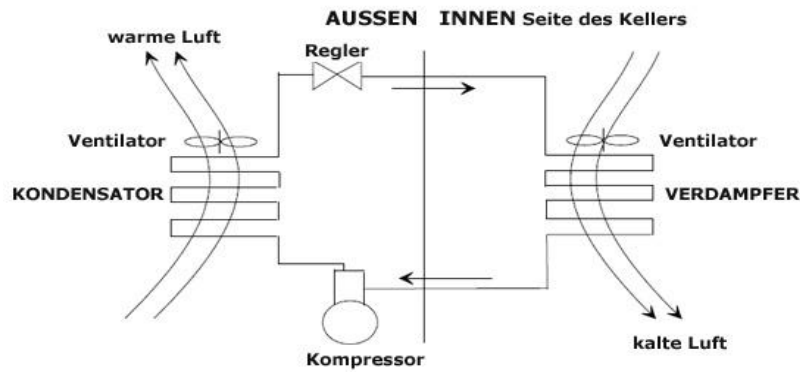
- Abstand zwischen der Ein- und Austritts ffnung 1000 mm Minimum
- Die Zu- und Ableitung sollen nicht verstopft sein (  berhitzung des Ger tes Gefahr)
- Max. Gesamtl nge der Leitungen :14m
- Je nach der Anzahl der Bogen reduziert sein : 1 m pro Bogen
- Radius der Bogen  $\geq 175$  mm
- Der Querschnitt der Leitungen darf nicht verringert sein

Ansicht von oben



1. Abluft
2. Angesaugte Luft
3. Weinkeller
4. Aussenraum oder Aussen Haus

## KALTELUFTZIRKULATION ODER « KEIN FROST »



Vorteilen der Kaltluftzirkulation :

- Keine Eisbildung innerhalb des Kellers sondern auf dem Verdampfer
- Maximale Kühlleistung durch Automatische Abtauch
- Gleichmäßige Verteilung der Kaltluft durch konstanten Luftstrom
- Rasches Erreichen der eingestellten Temperatur durch den Einsatz strömender Luft

### 2.2. Kellerwärmedämmung

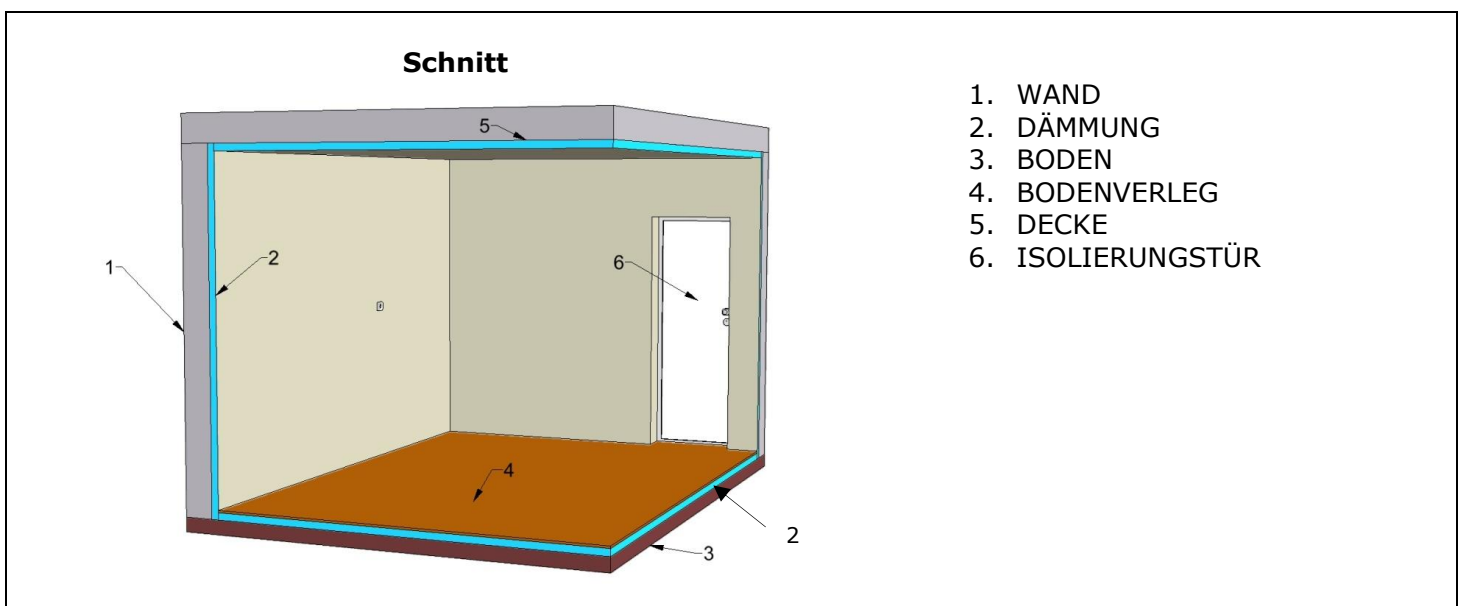
**Die Dämmung ist für ein einwandfreies Funktionieren des WINEMASTER® unverbindlich.** Eine sachgerechte Dämmung gewährleistet die Stabilität der vom WINEMASTER® erzeugten Temperatur und Luftfeuchtigkeit. Mit Hilfe der nachstehenden Tabelle (Dämmstoff Auswahl) können Sie entsprechend welcher Art Dämmstoff und welche Dicke Sie benötigen für eine innere Temperatur von 12°C.

#### Durchgehende Wärmedämmung

Die einzelnen Elemente der Wärmedämmung müssen zusammengefügt werden, ins besondere:

- Durch Ineinanderschieben oder
- Durch Verklebung der Dämmplatten

→ **WICHTIG: vermeidet das Eindringen von Wärme oder Feuchtigkeit dass den Betrieb des Klimagerätes stören könnte**



**WICHTIG**

Die Garantie für den WINEMASTER® hat nur Gültigkeit, wenn die in der Tabelle « Wahl der Wärmedämmung » angegebenen Werte an allen Wandflächen des Raumes – einschließlich Decke, Boden und Tür – eingehalten werden und eine durchgehende Wärmedämmung gewährleistet ist.

**Wahl der Wärmedämmung**

Volumen des Raums (m <sup>3</sup> )	Geschäumtes Styropor = 0,044 W/m°C (mm)	Extrudiertes Styropor = 0,030 W/m°C (mm)	PU - Schaum = 0,025 W/m°C (mm)
6	40	30	30
8	50	40	30
10	60	40	40
12	70	50	40
14	70	50	40
16	80	60	50
18	90	60	50
20	90	70	60
22	100	70	60
24	110	70	60
25	110	80	60

**2.2.1. Wärmedämmung der Wände, Decke und Boden****Wahl der Dämmplatten**

Die Herstellern bieten Wärmedämmplatten in unterschiedlichen Ausführungen:

- Einfache Dämmplatten ohne Verkleidung
- « komplexe » Dämmplatten : die Dämmschicht ist mit einer Verkleidung ( Gipsplatte...) versehen
- « sandwichplatten »: die Dämmplatte ist zwischen zwei Verkleidungen ( Gips oder Holzplatte ) eingefügt.

Wichtig: eine Verkleidung der Dämmplatten **schützt vor Stossbeanspruchung und gewährleistet solche langfristige Haltbarkeit.** Keine Dämmstoffe aus Mineralfaser ( Stein und Glaswolle ) verwenden, denn sie können feucht werden und die Wärmedämmung nicht mehr leisten.

**WICHTIG**

Bestimmte Dämmstoffe können von Nagetieren (Mausern, Ratten usw ...) beschädigt werden. Daher muss sichergestellt werden dass die Wände des Raumes keine Löcher aufweisen, durch die diese Schädlinge bis zum Dämmstoff gelangen können. Die Dämmplatten sind auf der Rauminnenseite mit einer Schutzverkleidung zu versehen.

→ Polypropylen ist ein Dämmstoff der von Nagern nicht angegriffen wird.

## Wärmedämmung des Bodens

Der Boden des Weinkellers muss die Weinregale usw. tragen können.

Daher ist für diesen Teil des Weinkellers ein Dämmmaterial zu wählen, das ausreichend fest gegen die auftretende Druckbelastung ist.

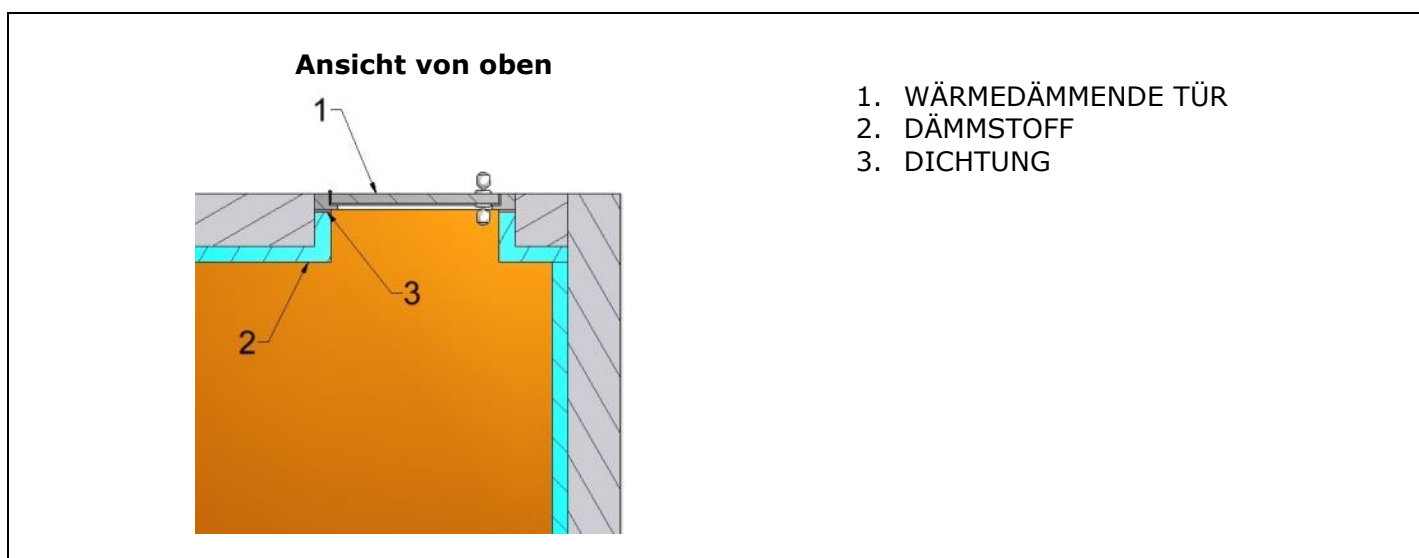
Der Schutz der Bodenverkleidung vor dem Durchstoßen (insbesondere durch die Füße der Regalen) kann folgendermaßen erreicht werden:

- **Durch « komplexe » Dämmplatten** die auf der Oberseite ausreichend festen Platten verkleidet sind
- **Durch Abdecken der Dämmschicht** mit einer Spanplatte ( mit ca. 15 mm Stärke)

### 2.2.2. Die Tür

Sie ist Bestandteil der durchgehenden Wärmedämmung. Zwei Lösungen sind möglich :

- **Wärmedämmung der vorhandenen Tür mit einem Dämmstoff derselben Art wie bei den Wänden und der Decke.** Dabei auch eine umlaufende Dichtung (z.B. aus Schaumstoff) zwischen Türblatt und Türrahmen einsetzen.
- **Einbau einer Wärmedämmende WINEMASTER Tür,** die mit einer Schicht PU-Schaum und eine umlaufende Dichtung versehen ist.



### 2.2.3. Wärmedämmung von anderen Gegenständen

**Ein Weinkühlschrank oder ein ähnliches Gerät,** das Wärme produziert darf nicht im Keller stehen. **Die Zentralheizungsrohren die im gekühlten Kellerraum verlegt sind müssen isoliert sein.**



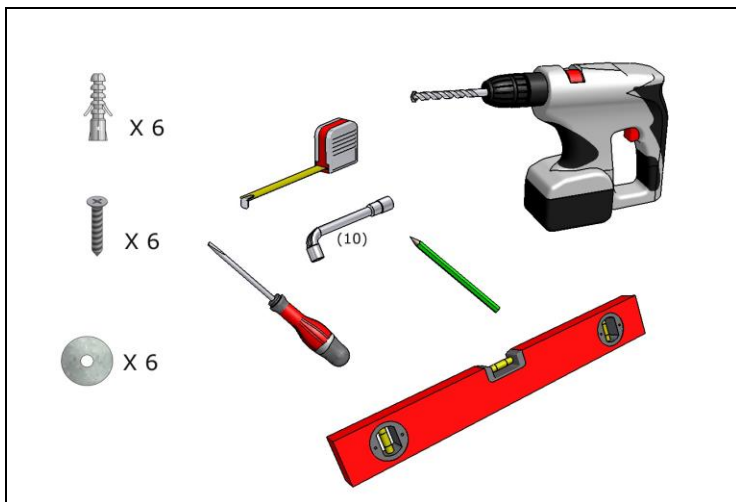
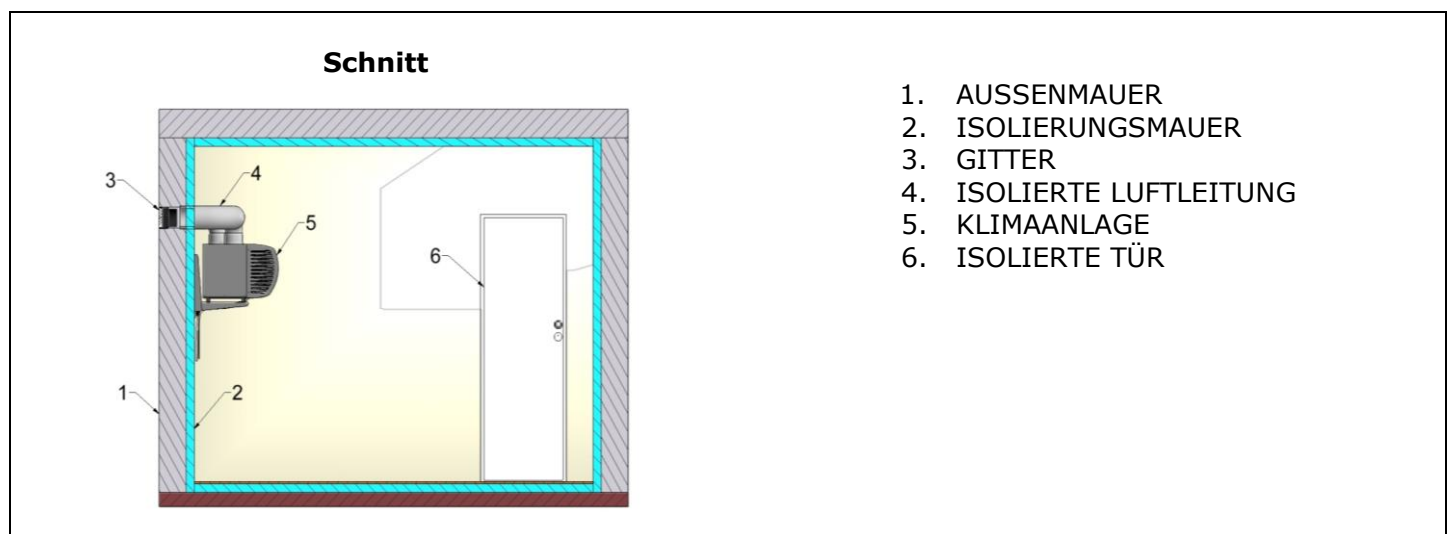
### 3. EINBAU DES KLIMAGERÄTES WINEMASTER®



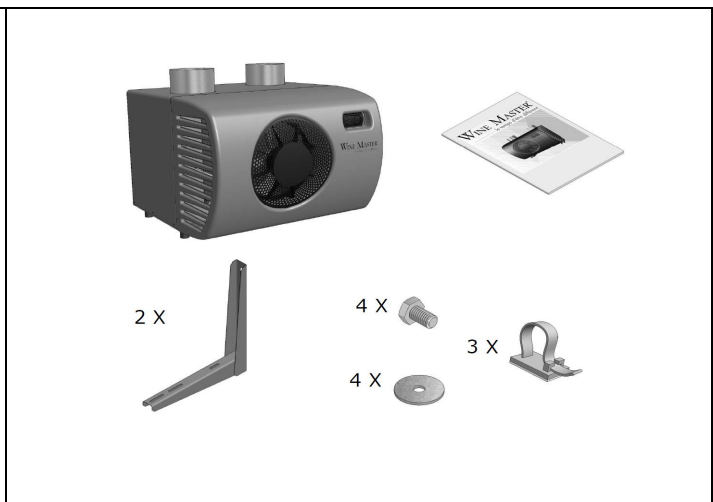
**DAS GERÄT MUSS IN DER EINHALTUNG DER NATIONALE INSTALLATIONSREGELN  
INSTALLIERT SEIN.**

Zunächst einen geeigneten Einbauort wählen:

- Die ideale Stelle wählen damit die Länge der Luftleitungen am kürzen ist,
- Das Gerät auf waagerechten Träger stellen,
- Keine Hindernisse vor dem Ventilator stellen, um ein einwandfreies Zirkulieren der Luft zu gewährleisten,
- Der Boden muss waagrecht und vibrationsfrei sein.



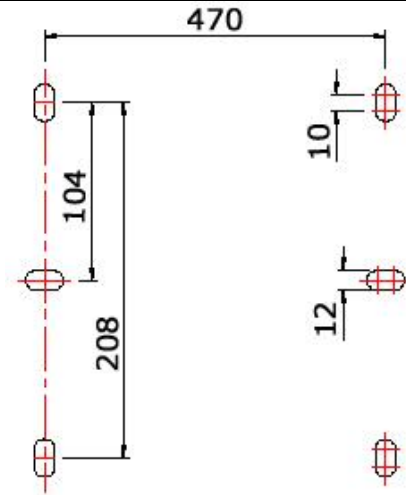
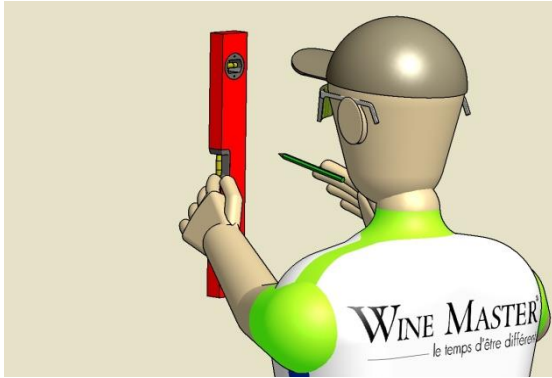
Benötigtes Material (Nicht mitgeliefert )



Material mit der Klimaanlage geliefert

3.1. Einbau der Träger

1



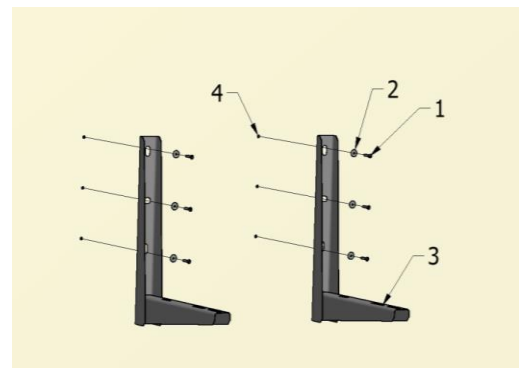
Die Löcher für den Einbau der Träger auf die Mauer zeichnen

2

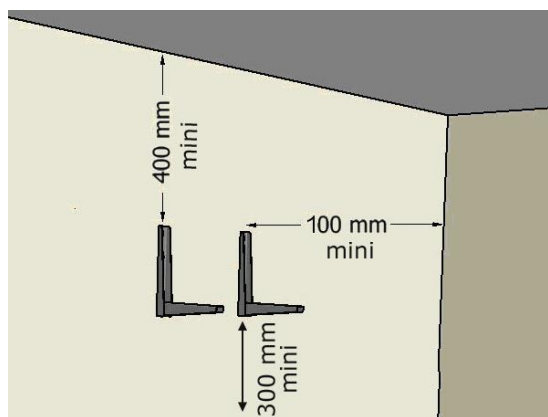


Die Löcher durchbohren

3

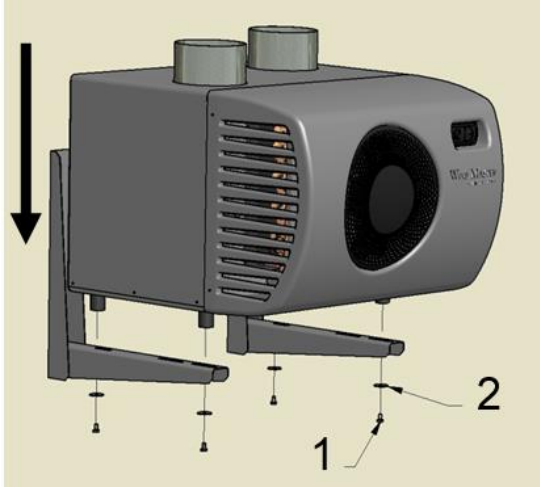




Die Träger ausklappen und an der Wand befestigen



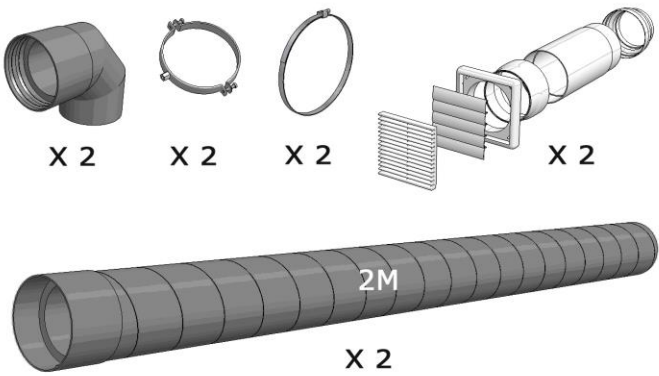
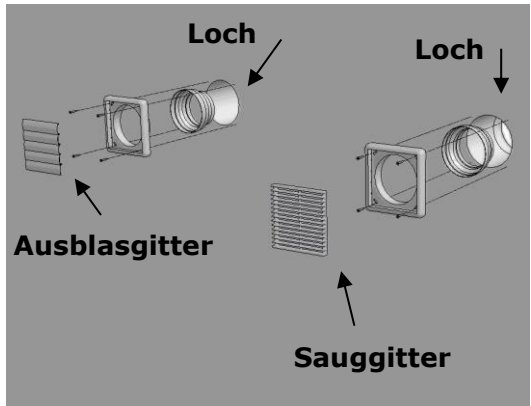
- 400 mm Abstand auf die Träger und 100 mm jeder Seite ablassen
- Lassen Sie mindestens 300mm unter den Träger um den Filter wechseln zu können

### 3.2. Einbau der Klimaanlage

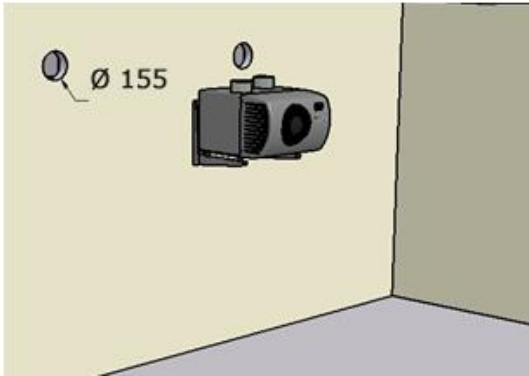
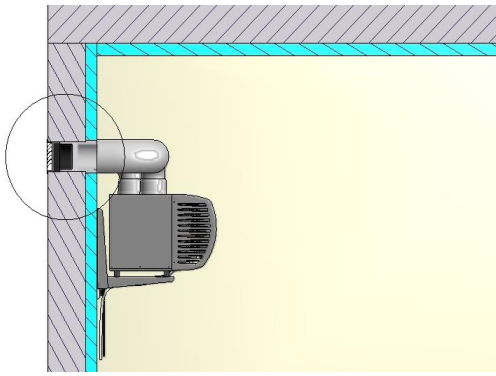
	<ul style="list-style-type: none"> <li>- Setzen Sie die Klimaanlage auf die Wandhalterungen</li> <li>- Schrauben Sie die vier Sätze M6 Unterlegscheiben (mit dem Gerät mitgeliefert) mit einem 10 Schlüssel</li> </ul> <div style="display: flex; justify-content: space-around; align-items: center;"> <div style="text-align: center;"> <p>1.</p>  </div> <div style="text-align: center;"> <p>2.</p>  </div> </div>
---	--

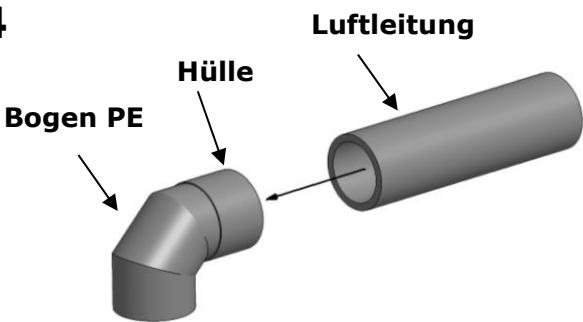
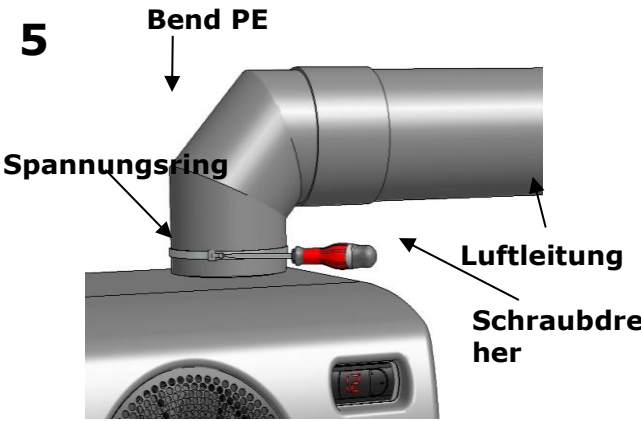
### 3.3. Montage der Luftleitungen

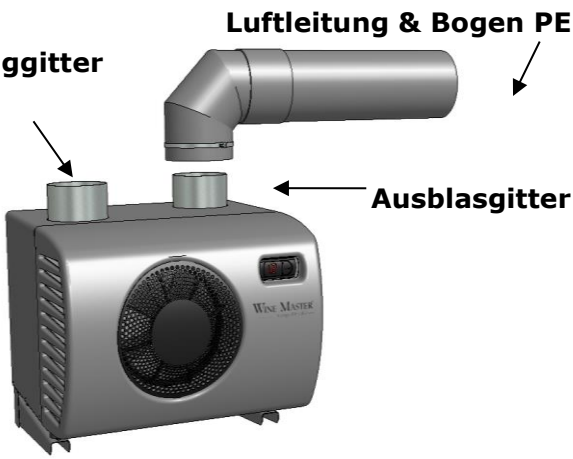
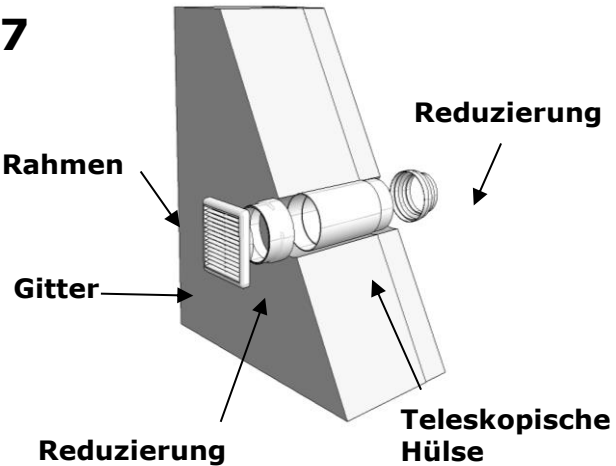
#### 3.3.1. Löcher für die Gitter

	<p><b>1</b> Aussenseite</p> 
<p>Zusammensetzung des Basis Kit (Möglichkeit von zusätzlichen Teilen zu bestellen )</p>	<ul style="list-style-type: none"> <li>- Die Lage der Gitter an der Wand zeichnen</li> <li>- 2 Löcher von 155 mm durchbohren</li> <li>- die 2 Modul Boxen befestigen</li> </ul>

<p style="text-align: center;"><b>ZUBEHÖRKIT MONTAGE</b></p> 	
<p><b>WARNUNG!</b> Jedes Modul besteht aus zwei Gitter (Blasen und Saugen). Achten Sie den entsprechenden Gitter anzupassen.</p>	

<p><b>2</b> Innenseite</p> 	<p><b>3</b> Beispiel</p> 
<p>- 2 Löcher Ø 155 mm bohren</p>	<p>- Die Luftleitung am Gehäuse verbinden                  - Der Kluft zwischen dem Gitter und das Durchstoßen der Wand mit einem Isolierungsmaterial ausfüllen</p> <p><b>Achtung : zusätzlichen 3.Bogen in Option</b></p>

<p><b>4</b></p> 	<p><b>5</b></p> 
<p>- Die Luftleitung in Abhängigkeit der Installations schneiden                  - Die verschiedenen Elementen mit den Kupplungshülsen zusammen montieren</p>	<p>- Bringen Sie den Bogen oder die Luftleitung an der Düse des Klimagerätes                  - Setzen Sie die Schlauchklemme an und Ziehen</p>

<p><b>6</b> Sauggitter</p> 	<p><b>7</b></p> 
--	--

3.3.2. Beispiele



**Achtung : zusätzlichen 3.Bogen in Option**



- Ausrichtung der Bogen in allen Richtungen
- Möglichkeit an die Decke auszurichten ohne Bogenverbindung

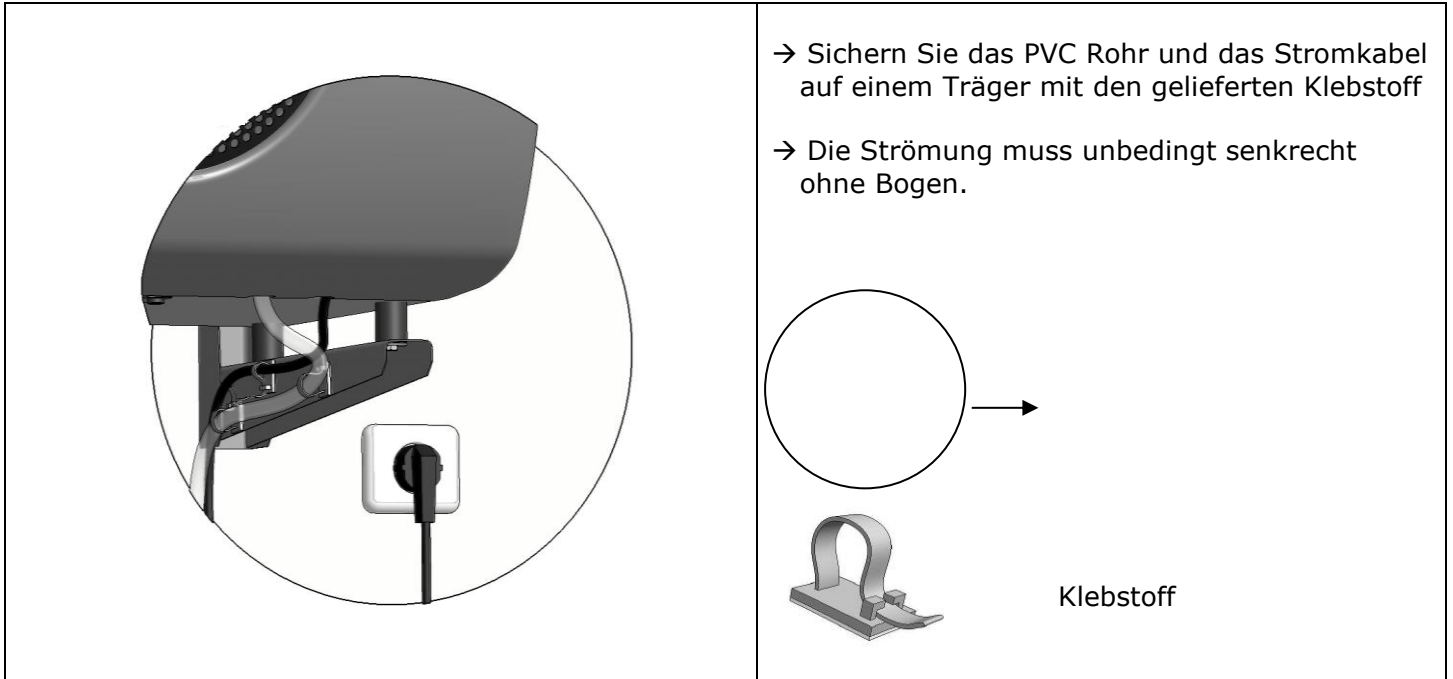


**Wenn das Netzkabel beschädigt ist, sie durch den Hersteller ersetzen lassen, seinen Kundendienst oder eine ähnlich qualifizierte Personen um Gefahren zu vermeiden.**

3.4. Anbringen der Kondensatableitung und Stromkabel



1. KONDENSATABLEITUNG
2. STICKER CLIP
3. STROMKABEL
4. TRÄGER



**↩ WICHTIG :**  
**NACH TRANSPORT ODER BEHANDLUNG, 24 Stunden warten vor Inbetriebnahme des Klimagerätes.**

## 4 . INBETRIEBNAHME DES KLIMAGERÄTES WINEMASTER®

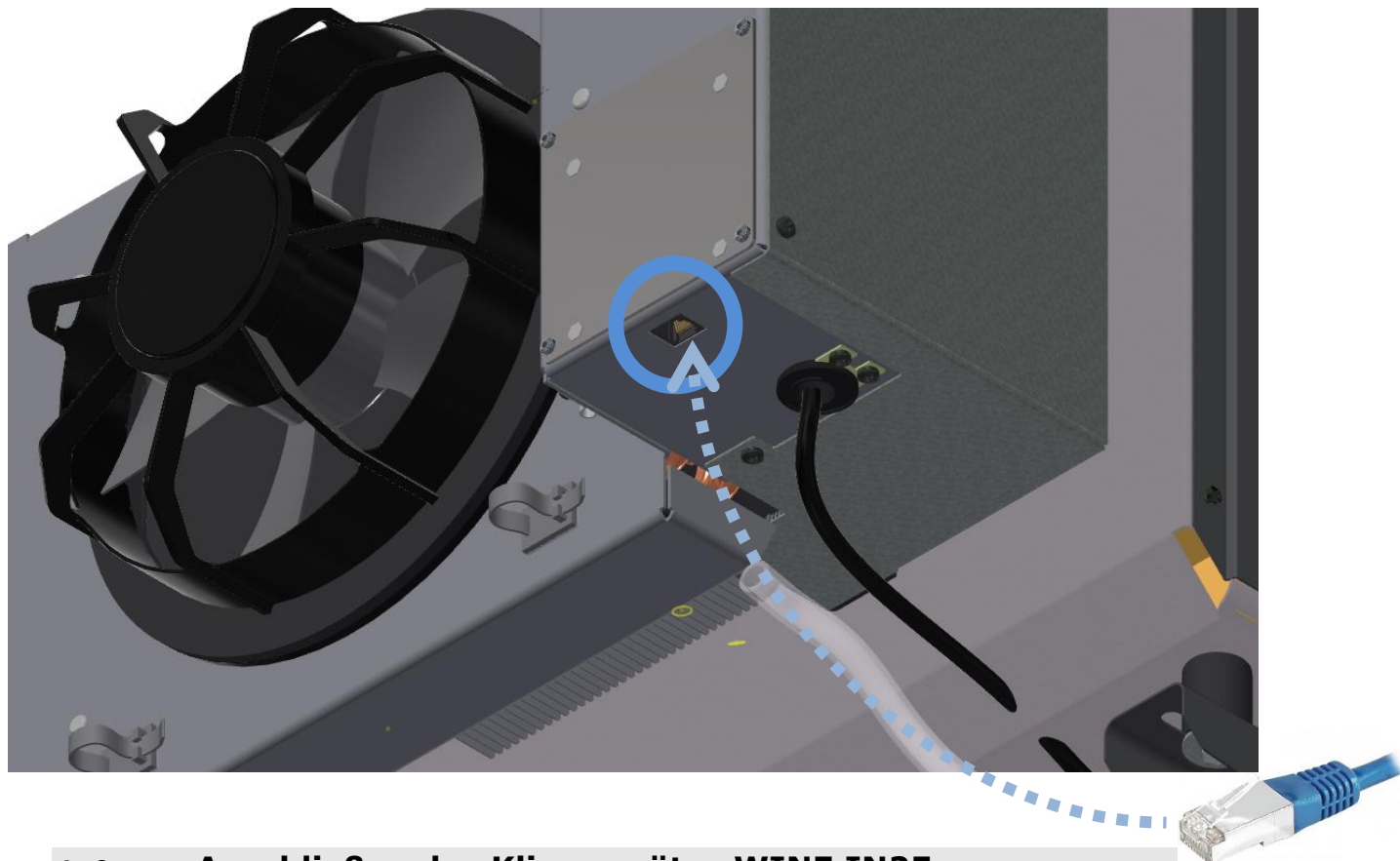
### 4.1. Winemaster Connect

Die Maschine ist bereits mit dem Gerät für die Winemaster Connect App ausgestattet. Diese muss über ein Ethernet Kabel (Kategorie 6) mit der Digitalkarte verbunden werden. Das Kabel soll in der Plastikhaube, unter der Elektro-Box angeschlossen werden.



**WARNUNG** Die Handlung muss durchgeführt werden, wenn das Gerät vom Stromnetz getrennt ist!

Die Anwendung ermöglicht es dem Benutzer, die Temperaturentwicklung seines Kellers zu verfolgen. Es ermöglicht dem Kundendienst auch, die Ursache eines möglichen Problems schnell zu identifizieren.



### 4.2. Anschließen des Klimagerätes WINE IN25

Der Elektrische Anschluss der Maschine erfolgt über das Anschlusskabel



**WARNUNG**

**Wenn das Netzkabel beschädigt ist, muss es vom Hersteller, seiner Serviceabteilung oder ähnlich qualifizierten Personen ausgetauscht werden, um Gefahren zu vermeiden.**



**ACHTUNG**

**Die Steckdose muss nach der Installation zugänglich sein.**

Wenn Sie die Steckdose anschließen, wird die Kellertemperatur angezeigt :



Der Thermostat klemmt und zeigt „Loc“ an, wenn das Display gedrückt wird.



- Wenn die Temperatur des Kellers höher als die Einstellung des Thermostat ist : die Klimaanlage schaltet sich nach 2 Minuten ein
- Wenn die Temperatur des Kellers niedriger als die Einstellung des Thermostats ist, startet der Kompressor nicht. Nur der Ventilator auf der Kellerseite läuft.

Der Thermostat zeigt die Lufttemperatur im Keller an, mit einer Genauigkeit von 2°C. Eine Änderung der Lufttemperatur im Keller ergibt eine geringere Änderung der Temperatur der Weine auf Grund der Thermischen Trägheit der Flüssigkeit. Der Thermostat ist Werkseitig auf die Solltemperatur von 12°C eingestellt. Bei der Inbetriebnahme des Klimageräts muss diese Temperatur überprüft und gegebenenfalls geändert werden. Vorgehen wie hiernach beschreiben.

### 4.3. Einstellung der Solltemperatur

Die Solltemperatur wird auf dem Thermostat eingestellt:

Entsperren Sie den Thermostat, indem Sie Ein langes Drücken auf die Taste

Tippen Sie auf das obere Symbol

Erhöhen Sie die Temperatur

Bestätigen Sie die gewählte Temperatur

Verringern Sie die Temperatur

### 4.4. Einstellung der Maßeinheit

Die Maßeinheit für die Temperatur kann auf °C oder °F geändert werden :

Entsperren Sie den Thermostat, indem Sie Ein langes Drücken auf die Taste

Drücken Sie einmal auf das Symbol



Vorheriges Menü  
Menü bestätigen  
Weiteres Menü

Wählen Sie das PRO-Menü und drücken Sie das mittlere Symbol

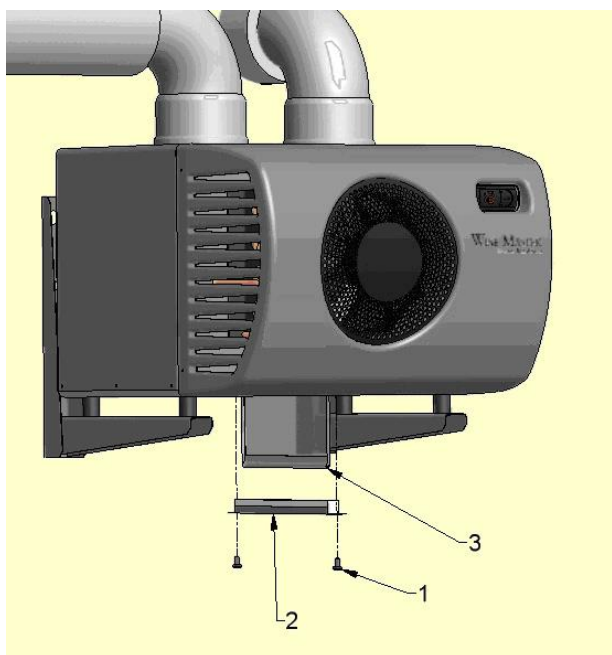
Wählen Sie das Menü /5 und drücken Sie das mittlere Symbol

Wählen Sie 0 für °C oder 1 für °F und bestätigen Sie mit dem Symbol

Nach einigen Sekunden kehrt die Anzeige auf die Temperatur des Kellers mit der neu gewählten Messeinheit zurück

## 5. WARTUNG DES KLIMAGERÄTES WINEMASTER®

### 5.1. Filter Auswechseln



Filter Haube

Schraube

- Die beiden schwarzen Schrauben unter dem Klimagerät auflösen
- Die Haube entfernen
- Ziehen Sie die Lasche um den Filter zu lösen
- Durch ein **WINEMASTER Filter ausschließlich wechseln**
- Den Deckel wieder auflegen.

→ Ein Filter Steuerung ist alle 3 Monaten empfehlen.

#### WICHTIG - ZU TUN :



- Regelmäßige Reinigung des Filters (Staubsauger)
- Regelmäßige Reinigung von den Außen gitter (Laub...)
- Ersetzung des Staubfilter bei Bedarf, mindestens jährlich

→ Schmutzigen Filter = beschädigten Klimagerät

## 6. DIE GARANTIE

### 6.1. Gesetzliche Garantie

Die gesetzliche Garantie für Mängel und versteckte Fehler gilt gemäß den Bedingungen der Artikel 1641 ff. des Bürgerlichen Gesetzbuchs. Die gesetzliche Konformitätsgarantie gilt gemäß den Bedingungen von Artikel L217-1 ff. des Verbrauchergesetzbuch.

### 6.2. Zweijährige Vertragsgarantie

Die Klimaanlage wird mit **einer 2-Jahres-Garantie** gegen Herstellungsfehler geliefert. Während der vertragliche Garantiezeit wird WINEMASTER® jedes als defekt anerkanntes Teil ersetzen.

Im Falle eines elektrischen Ausfalls ersetzt WINEMASTER® jedes Teil, das sich nach der Diagnose durch den qualifizierten Händler oder seinen Dienstleister als defekt herausstellt.

Im Falle eines Ausfalls der Kühlung kann WINEMASTER® nach der durchgeführten Diagnose vom Fachhändler oder seinen Dienstleister eine Rücksendung zur Reparatur in die Werkstatt verlangen. Das Material muss verpackt und dem WINEMASTER®-Spediteur zur Abholung verfügbar gestellt werden.

**Eingriffe und Rücksendungen müssen mit schriftlicher Zustimmung des Kundendienstes von WINEMASTER® durchgeführt werden.**

### 6.3. Bedingungen für die Anwendung der Garantie

Die Vertragsgarantie gilt für alle Geräte, die Gemäß der „Installations- und Bedienungsanleitung“ installiert und verwendet werden. Voraussetzung für die Anwendung ist die Vorlage der Kaufrechnung oder, in Ermangelung davon, eine Kopie.

### 6.4. Gewährleistungsausschlüsse und -beschränkungen

Die Garantie wird in folgenden Fälle verweigert:

- Die Kellerisolierung und der Einbau wurden nicht in Übereinstimmung mit diesem Leitfaden durchgeführt.
- Der Schaden ist auf Fahrlässigkeit, schlechte Wartung, unsachgemäße Verwendung der WINEMASTER®-Klimaanlage (insbesondere Verstopfung des Filters) zurückzuführen.
- Der Austausch von Teilen oder deren Überholung im Rahmen der Garantie hat keine Verlängerung der Garantie zu Folge.

WINEMASTER® kann unter keinen Umständen für direkte oder indirekte Folgen im Zusammenhang mit der Nichtfunktion der Klimaanlage verantwortlich gemacht werden. **Die Garantie beschränkt sich nur auf das gelieferte Produkt von WINEMASTER®.**



Die Europäische Gemeinschaft, die der Umwelt und der Abfallbehandlung große Bedeutung beimisst, hat die Richtlinie 2012/19/EG über Elektro- und Elektronik Altgeräte (WEEE) umgesetzt.

In Übereinstimmung mit dieser Norm ist das Vorhandensein des Logos „durchgestrichene Tonne“ obligatorisch.

Dieses Logo bedeutet, dass dieses Produkt **unter keinen Umständen im Hausmüll entsorgt werden darf**. Es muss an einer geeigneten Sammelstelle für die Behandlung, Verwertung und Verwertung von Elektro- und Elektronikaltgeräten abgegeben werden.

Damit tun Sie etwas für die Umwelt und tragen zum Erhalt der natürlichen Ressourcen und zum Schutz der menschlichen Gesundheit bei.